

СОДЕРЖАНИЕ

Читайте в следующих номерах

- Электронный "телохранитель" от тайного убийцы
- Автомобили на топливных элементах

КОНСТРУКТОР

№11 (32) октябрь 2002

Ежемесячный научно-популярный журнал
Совместное издание с Научно-техническим обществом радиотехники, электроники и связи Украины

Регистрационный КВ, №3859, 10.12.99 г.

Учредитель - ДП "Издательство
"Радиоаматор"
Издается с января 2000 г.

Издательство "Радиоаматор"

Директор Г.А. Ульченко

Главный редактор

А.Ю. Чунихин

Редакционная коллегия

(redactor@sea.com.ua)

Н.И. Головин

А.Л. Кульский

Н.В. Михеев

Н.Ф. Осауленко

О.Н. Партала

В.С. Рысин

Э.А. Салахов

П.Н. Федоров

Компьютерный дизайн

А.И. Поночовный (san@sea.com.ua)

Технический директор

Т.П. Соколова, тел. 248-91-62

Редактор А.Н. Зиновьев

Отдел рекламы С.В. Латыш,

тел. 248-91-57, E-mail: lat@sea.com.ua

Коммерческий директор

(отдел подписки и реализации)

В.В. Моторный,

тел. 248-91-57, 230-66-62

E-mail: val@sea.com.ua

Платежные реквизиты:

получатель - ДП "Издательство

Радиоаматор", код 22890000,

р/с 26000301361393 в Зализничном

отд. Укрпромбанки г. Киева,

МФО 322153

Адрес редакции:

Украина, Киев,

ул. Соломенская, 3, к. 803

для писем:

а/я 50, 03110, Киев-110

тел. (044) 230-66-61

факс (044) 248-91-57

E-mail: ra@sea.com.ua

http: // www.ra-publish.com.ua

Актуальный репортаж

3 Квантовые компьютеры А. Битов

Рефераты

6 Будущее механики

7 Новинки техники

Высокие технологии

8 Экран, управляемый прикосновением О.Н. Партала

9 Человек-невидимка? Проще простого! В.И. Слюсарь

НОТ конструктора

10 Второй этап развития технических систем: устранение вредных действий и свойств Н.П. Туров

Персоналии

11 Геди Ламар - изобретатель формата радиосвязи CDMA Е. Скорик

Конструкции для повторения

13 Схемотехника аппаратов для кирлиановской фотографии. . М.А. Шустов

Мир моделей

15 Ракетный катер М.И. Дмитриев

Секреты технологии

18 Устройство программного радиуправления электроприборами С.М. Мухлынин

Твое поместье

20 Житейские мелочи. Горячая вода для бытовых нужд В. Самелюк

21 Собираясь в велопутешествие А. Лихоманенко

Полезные патенты

24 Обзор патентов по переключателям (выключателям)

Тайны техники

26 Роботы-динозавры становятся реальностью А.Л. Кульский

Авиаклуб

28 Управление самолета И. Стаховский

Литературная страничка

30 Хозяин Вселенной В.П. Матюшкин

32 Книга-почтой

ВНИМАНИЕ! ДП "Издательство Радиоаматор" продолжает акцию по продаже технической литературы по сниженным ценам. **Цены на книги снижены** на 5-30%. Спешите оформить заказ.

Подписано к печати 7.11.2002 г. Формат 60x84/8. Печать офсетная. Бумага газетная. Зак.0171211 Цена дог. Тираж 1500 экз.

Видруковано в Державному видавництві «Преса України», 03047, Київ - 047, пр. Перемоги, 50.

При перепечатке материалов ссылка на «Конструктор» обязательна.

За содержание рекламы и объявлений редакция ответственности не несет.

Ответственность за содержание статьи, правильность выбора и обоснованность технических решений несет автор.

Для получения совета редакции по интересующему вопросу вкладывайте оплаченный конверт с обратным адресом.

Уважаемые читатели!

В условиях недостаточного государственного финансирования науки, техники, образования жизненно необходимыми становятся самообразование и самореализация через свои идеи, разработки, конструкции... На этом пути каждому необходим надежный гид, лоцман в океане информации и технологий. Таковым для каждого из вас может стать журнал «Конструктор», органично соединяющий в себе высокие и доступные технологии, новейшие технические разработки и простые, но полезные в быту конструкции.

Все большее место в процессе конструирования, изобретательской работы, оформления результатов своего труда занимает компьютер. Поэтому редакция журнала «Конструктор» открывает с 2003 г. новую рубрику «Мой компьютер», в которой будут даны рекомендации специалистов по выбору оптимальной конфигурации персонального компьютера, советы пользователю, особенности программного обеспечения, о вирусах и защите от них...

В рамках фестиваля "Выбор года", проходившего в последнюю неделю октября, состоялся конкурс "Лучший грузовой автомобиль года в Украине". При подведении итогов конкурса приз «Грузовик 2002 года в Украине» получила модель FN12 компании «Вольво». В одном из ближайших номеров журнала мы познакомим вас с "автовывбором года" более подробно.

Оставайтесь с нами!

Желаем Вам творческих успехов!

Главный редактор журнала «Конструктор»
А.Ю. Чунихин

Внимание - членам клуба!

Согласно п.9 "Положения о клубе..." (см. "Конструктор" 1/2002) правлением Клуба назначены руководители секций по интересам.

Приводим список секций и их руководителей.

1. Авиаклуб - Стаховский Игорь Валентинович.
2. Конструкторы и конструкции - Никонов Виталий Петрович.
3. Тайны техники - Кульский Александр Леонидович.
4. Решение изобретательских задач - Туров Николай Петрович.

Руководители секций получают право бесплатной подписки на журнал "Конструктор" на период руководства секцией.

Члены КЧР, желающие вступить в какую-либо секцию (или секции), должны сообщить об этом в редакцию.

Список новых членов клуба читателей РА

Бідаш І. В.
Ушколов П. В.
Журавель А. В.
Буча Ю. Н.
Ситовский А. И.
Таратайко А. В.
Федоров Е. Б.
Карабиненко Б. К.

Требования к авторам статей по оформлению рукописных материалов

Принимаются для публикации оригинальные авторские материалы, которые не печатались в других изданиях и не были отправлены одновременно в несколько различных изданий. **В начале статьи подается аннотация, отделенная от текста статьи. В ней указываются краткое содержание, отличительные особенности и привлекательные стороны.**

Статьи в журнал издательства «Радіоаматор» можно присылать в трех вариантах:

- 1) написанные от руки (разборчиво),
- 2) напечатанные на машинке,
- 3) набранные на компьютере (в любом текстовом редакторе для DOS или WINDOWS IBM PC).

В 3-м случае гонорар за статью будет выше.

Рисунки и таблицы следует выполнять за пределами текста, на отдельных листах. На обороте каждого листа с рисунком указать номер рисунка, название статьи и фамилию автора.

Рисунки и схемы к статьям принимаются в виде эскизов и чертежей, выполненных **аккуратно черными линиями на белом фоне с учетом требований ЕСКД** (с использованием чертежных инструментов). Выполнение вышеуказанных требований ускорит выход статьи, так как снизит трудозатраты редакции по подготовке статьи к печати. Изображения печатных плат лучше выполнять увеличенными по сравнению с оригиналом в 2 раза. Можно также изготавливать **рисунки и схемы на КОМПЬЮТЕРЕ**, однако следует учитывать возможности полиграфических предприятий по использованию компьютерных изображений в производственном процессе. Графические файлы, представляемые в редакцию, должны иметь расширение ***.CDR (5.0-7.0), *.TIF, *.PCX** (с разрешением 300 dpi в масштабе 1:1), ***.BMP** (с экранном разрешением в масштабе 4:1).

Квантовые компьютеры

А. Битов, г. Киев

История развития компьютерной техники представляет собой постоянно сменяющиеся друг друга физические способы реализации логических алгоритмов - от механических устройств к ламповым, затем к транзисторным и, наконец, к интегральным схемам. На сегодняшний день разрешение современных технологий изготовления интегральных схем достигает уже нанометровых размеров. Однако прогресс не стоит на месте, ученые открывают новые возможности создания вычислительных систем, принципиально отличающихся от широко применяемых компьютеров на основе интегральных схем. Пожалуй, самым перспективным и многообещающим является создание так называемых квантовых компьютеров, работающих по законам квантовой механики.

Все современные компьютеры - всего лишь различные технологические исполнения одной и той же классической идеи универсальной машины Тьюринга. Квантовое вычисление - это нечто большее, чем просто более быстрая и миниатюрная технология реализации машин Тьюринга. Квантовый компьютер - это машина, использующая уникальные квантово-механические эффекты, в особенности интерференцию, для выполнения совершенно новых видов вычислений, которые невозможно выполнить ни на одной машине Тьюринга, а следовательно, ни на каком классическом компьютере. Таким образом, квантовое вычисление - это ни что иное, как принципиально новый способ использования природы.

Российский математик **Ю. Манин** (в настоящий момент - сотрудник исследовательского центра IBM) еще в 1980 г. высказал предположение, что "квантовый шум", который в ходе миниатюризации микросхем неизбежно превратится в препятствие для их нормальной работы, можно попытаться использовать для конструирования компьютеров нового типа, считающих по новым, "квантовым" алгоритмам. Тогда странная идея молодого ученого не вызвала в научном сообществе особого энтузиазма, но, когда через два года о заманчивых перспективах "квантовых вычислений" заговорил такой авторитет, как **Р. Фейнман** (1986), исследователи стали проявлять к новой области повышенный интерес. Фейнман привел достаточно убедительные аргументы в пользу того, что квантовые вычислительные

системы не только возможны, но и благодаря принципу суперпозиции состояний битов окажутся гораздо мощнее классических. Он показал, что один квантовый компьютер (цепочка квантовых битов) сможет работать как комбинация очень большого числа классических компьютеров, производящих вычисления одновременно.

В 1985 г. **Д. Дойч** из Оксфордского университета дал определение того, что такое "квантовый алгоритм", и параллельно обнаружил, что для некоторых задач он действительно просто фантастически ускоряет счет. Но пока все это выглядело достаточно умозрительно: ни конкретных алгоритмов, более эффективных, чем классические, ни технологичных вариантов реализации квантового компьютера в "железе" тогда никто ни предложил.

Решающий шаг сделал в 1994 г. исследователь из "Bell Laboratories" **П. Шор**, придумав первый квантовый алгоритм, при помощи которого можно взламывать так называемые шифры с открытым ключом (упоминавшаяся выше задача факторизации). Это произвело такое сильное впечатление на американских военных, что DARPA (Агентство перспективных военных исследований США) начало финансировать исследования по этой теме. Вскоре российскому физика **А. Китаеву** удалось обобщить шоровский алгоритм, а уже через два года **Л. Гровер** показал, что квантовые вычисления гораздо эффективнее классических не только при взломе шифров, но и при поиске в неупорядоченных базах данных. И хотя оказалось, что есть класс задач, для которых квантовые алгоритмы не дают значительного ускорения вычислений по сравнению с классическими, уже никто не сомневался, что компьютер, считающий по законам квантовой механики, - необходимый и решающий этап в эволюции вычислительных устройств. Дело оставалось за малым: создать такой чудо-аппарат.

Экстраполяция тенденции уменьшения размеров элементов приборов показывает, что атомные размеры в твердотельной технологии будут достигнуты через 20-30 лет. Такая технология позволит изготавливать микросхемы, работающие на квантовых принципах. Квантовое вычисление - это нечто большее, чем просто более быстрая и миниатюрная технология реализации машин Тьюринга.

Эволюция состояний квантовых систем происходит согласно квантовому уравнению Шредингера. Свяжем с состояниями квантовой системы (частицы) информационные понятия и символы. Установление

такого соответствия превращает квантовые системы в квантовые приборы. Последние можно рассматривать как квантовую элементную базу информационных систем. Эволюция состояний квантовых приборов представляет информационный процесс.

Квантовая система с двумя различными состояниями $|Y_0\rangle, |Y_1\rangle$, способная нести 1 бит информации, получила название **кубит** (qubit = quantum bit). Если состояния $|Y_0\rangle, |Y_1\rangle$ связаны с двумя уровнями энергии $E_0 < E_1$, то можно говорить о двухуровневой системе. Простейшим случаем двухуровневой квантовой системы является спин ядра атома или электрона $I_z = 1/2$ во внешнем постоянном поле B_0 : два уровня энергии и состояния соответствуют проекциям спина на направление B_0 (рис. 1).

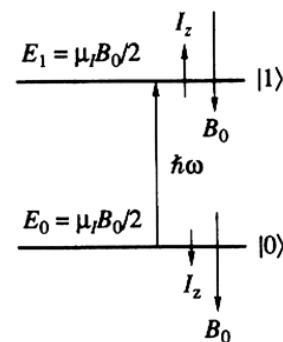


Рис. 1

В других случаях состояния $|Y_0\rangle, |Y_1\rangle$ могут различаться поляризацией (фотона) или фазой (сверхпроводника). Квантовая система может быть макроскопической (сверхпроводники, сверхтекучие жидкости, бозе-газ), отдельной атомной частицей, или колебательной модой. Все эти системы могут быть использованы в качестве кубита.

Некоторое число n кубитов образуют квантовый регистр компьютера. В ходе выполнения квантового алгоритма состояния кубитов изменяются согласно плану выполнения алгоритма. Доказано, что любой квантовый алгоритм может быть разложен на последовательность преобразований состояний отдельных кубитов и пар кубитов (одно- и двухкубитовые преобразования, или "вентили"). Чтобы построить квантовый компьютер, необходимо уметь осуществлять:

1. Любые суперпозиции состояний $|0\rangle$ и $|1\rangle$ любого кубита.
2. Контролируемое одним ("контролирующим") кубитом преобразование "НЕ" другого ("контролируемого") кубита.

Контролируемое преобразование можно осуществить только при наличии физического взаимодействия между контролирующим и контролируемым кубитами. Чтобы выполнить необходимые операции на

E-mail: konstrukt@sea.com.ua

http://www.ra-publish.com.ua

кубитах, на них воздействуют импульсами внешнего резонансного поля.

Рассмотрим набор, состоящий из трех кубитов, который будем называть квантовым регистром. Любой классический регистр, состоящий из трех битов, может содержать в каждый момент времени только одно из восьми возможных значений: 000, 001, 010, ..., 111, в то время как квантовый регистр может одновременно хранить все восемь чисел. Если мы будем добавлять кубиты в регистр, то его объем будет увеличиваться экспоненциально: 3 кубита могут хранить 8 различных чисел, 4 - 16, n кубитов смогут хранить 2^n чисел одновременно. Поскольку квантовый регистр содержит все числа одновременно, над ними можно одновременно произвести операцию. Это означает, что квантовый компьютер может только за один вычислительный шаг осуществить операцию над 2^n различными числами, классическому же компьютеру для выполнения этой операции потребовалось бы повторять ее 2^n раз или запускать 2^n процессоров, работающих параллельно. Иначе говоря, квантовый компьютер дает колоссальный выигрыш в использовании таких компьютерных ресурсов, как память и время.

Схематически структура квантового компьютера представлена на **рис.2**. Квантовую часть компьютера составляют n кубитов. К каждому из них может быть приложено селективное воздействие импульсами внешнего резонансного переменного поля. Включение генераторов полей и адресация их излучения на данный кубит осуществляются под управлением классического компьютера. До того как "запустить" вычислительный процесс на квантовом компьютере, все n кубитов должны быть приведены в состояние $|0\rangle$. Эта процедура носит название "инициализация". Это вовсе не тривиальная операция. Если в качестве кубитов используются ядерные спины, для инициализации потребуется охлаждение до температур порядка 1 мК или поляризация спинов накачкой. Ввод данных и исполнение алгоритма совершаются применением однокубитовых и

двухкубитовых вентиляей. По завершении алгоритма результат вычисления будет записан в конечном квантовом состоянии кубитов. Чтобы "считать" результат, необходимо провести квантовое измерение состояния кубитов (одного или нескольких). Квантовые алгоритмы решения сложных задач могут состоять из большого числа ($\sim 10^9$) операций (вентилей), выполняемых на компьютерах, содержащих $\sim 10^3$ кубитов.

Вычислительный процесс носит характер интерференции, так как амплитуды базисных состояний являются комплексными числами. Квантовый компьютер можно рассматривать как сложное интерференционное устройство, в котором интерференция состояний создает вычислительную мощь компьютера.

Для реализации квантовых расчетов необходимо решить несколько важных практических задач. Прежде всего нужно изолировать квантовую систему от окружающей среды на время, достаточное для выполнения расчета. Даже небольшое взаимодействие с внешней средой может привести к повреждению кубитов (проблема декогерентности). В настоящее время это является одним из основных препятствий в построении квантовых компьютеров. Исключительно чувствительны к подобным процессам сцепленные состояния кубитов, так как одно-единственное воздействие на любой из них сможет разрушить все состояние. Несмотря на то, что квантовая система должна быть изолирована от окружающей среды, необходимо иметь возможность взаимодействовать с системой, чтобы перевести ее в нужное квантовое состояние. Кроме того, необходимо разработать механизмы для реализации квантовых логических операций, а также методы, позволяющие определять состояние квантовой системы по завершении вычислений. Все эти проблемы решаются в рамках проводящихся во всем мире экспериментов.

Возможность построения квантовых компьютеров и систем связи подтверждается современными теоретическими и экспе-

риментальными исследованиями. Новая техника XXI века рождается путем синтеза новых идей в математике, физике, информатике, технологии. Взаимодействие фундаментальных отраслей науки и технологии, необходимое для рождения квантовых компьютеров, показано на **рис.3**.

К настоящему времени предложены различные пути реализации квантовых компьютеров. Наиболее впечатляющие результаты получены в экспериментах по квантовому вычислению методом импульсного ядерного магнитного резонанса в молекулярных жидкостях (ансамблевый квантовый компьютер). Другие авторы предлагают использовать в качестве элементной базы квантовых компьютеров ионы в ловушках в вакууме, ядерные спины атомов ^{31}P в монокристаллическом кремнии, спины одиночных электронов в квантовых точках в двумерном газе в полупроводниковых гетероструктурах, атомы в резонаторах электромагнитного поля. Возможно создание кубитов на состояниях сверхпроводников, разделенных переходами Джозефсона и различающихся числом зарядов или фазой сверхпроводников. Модели квантовых компьютеров могут быть построены на линейных оптических элементах (делители пучка, поляризаторы, фазовращатели, интерферометры).

Большой интерес вызывают предложения по созданию элементов квантовых компьютеров на твердом теле, так как в этом случае можно использовать накопленный опыт микрoэлектронной технологии, а сами квантовые компьютеры могли бы иметь сходство с "чипами" микросхем. Предложено использовать в качестве кубитов спины $I=1/2$ ядер атомов фосфора ^{31}P в монокристаллическом кремнии (**рис.4**). Частотой магнитного резонанса на ядрах ^{31}P в кремнии можно управлять, подавая на нанoeлектрод над атомом электрическое напряжение V : оно поляризует электронную оболочку атома и изменяет константу A так называемого сверхтонкого взаимодействия электронного S и ядерного I спинов атома: $H_1 = A(V) \cdot S$. Таким образом достигается селективный доступ внешнего резонансного магнитного поля к спине ядра данного атома. Структура с единственным атомом, встроенным в заданную точку под электродом, отдаленно напоминает структуру полевого транзистора. Затвор последнего управляет движением электронов проводимости от истока к стоку. В случае кубита напряжения на затворе управляют движением электрона внутри атома, поляризуют атом и изменяют резонансную частоту кубита, связанного со спином его ядра.

Прототипы квантовых компьютеров существуют уже сегодня. Правда, пока что экспериментально удается собирать лишь небольшие регистры, состоящие всего из нескольких квантовых битов. К сожалению, существующие квантовые системы

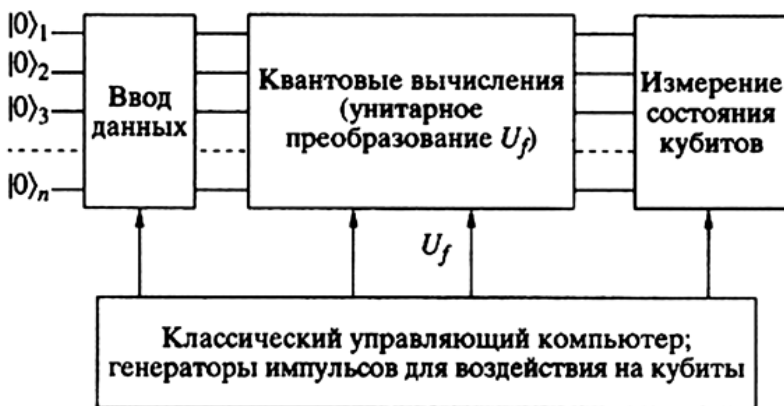


Рис.2

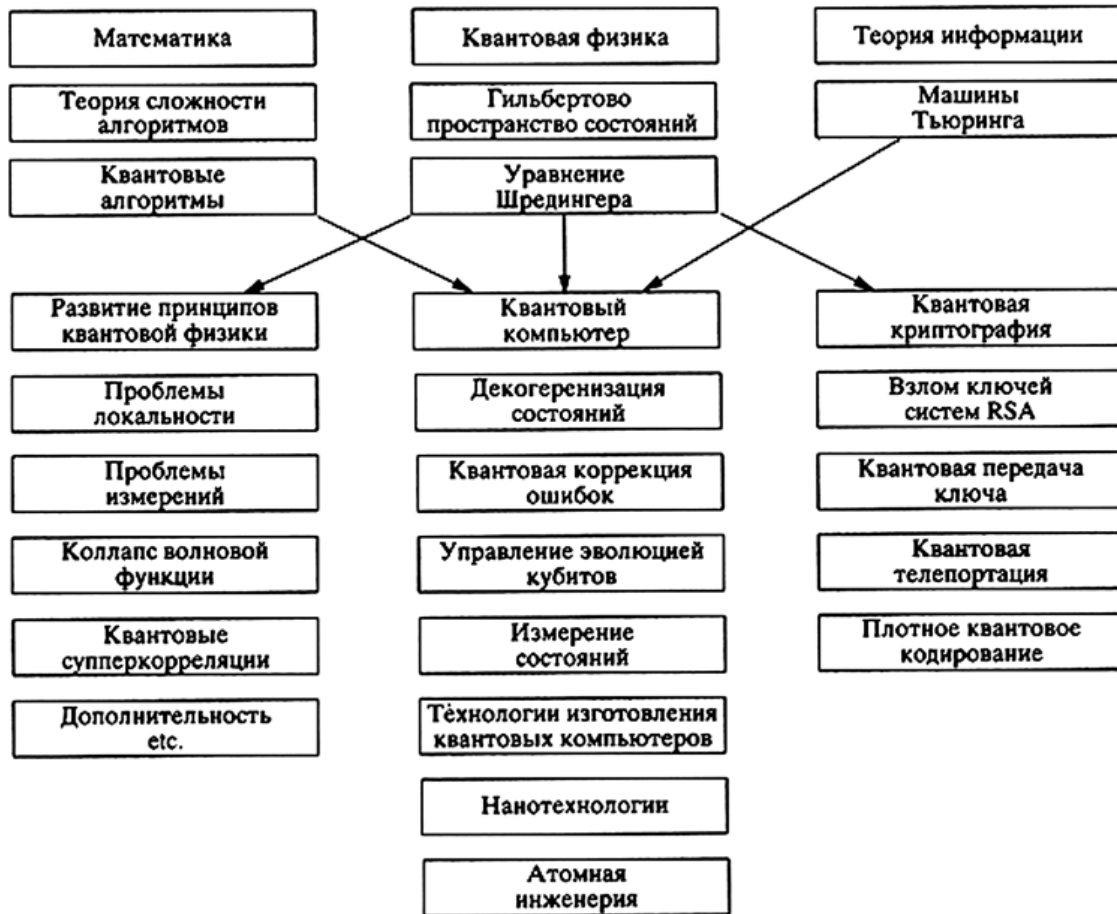


Рис.3

еще не способны обеспечить надежные вычисления, так как они либо недостаточно управляемы, либо очень подвержены влиянию шумов. Однако физических запретов на построение эффективного квантового компьютера нет, необходимо лишь преодолеть технологические трудности.

В разработке квантовых компьютеров дальше всех продвинулась группа Исаака Чанга из IBM. Они на сегодняшний день являются мировыми лидерами среди создателей квантовых компьютеров. В 1998 г. Чанг с сотрудниками продемонстрировали 2-кубитовый квантовый компьютер, в 1999 - 3-кубитовый. В 2000 г. им удалось собрать в единую связанную систему внутри одной органической молекулы пять кубитов - пять атомов фтора, являющихся

одновременно микропроцессором и памятью. Использование органической молекулы позволило полностью изолировать систему кубитов от внешнего воздействия и сблизить атомы фтора на расстояние, достаточное для когерентного взаимодействия между ядерными спинами. Управление кубитами осуществляется лазером, работающим в радиочастотной области излучения, а их состояние считывается стандартным ЯМР (ядерный магнитный резонанс) спектрометром, широко применяющимся в больницах и химических лабораториях. Однако для осуществления на квантовом компьютере каких-либо математических операций необходимо связать между собой минимум 10-12 кубитов. Исследователи из IBM в сотрудничестве с научно-техническим центром в Лос-Аламосе планируют достичь этого результата уже через два года.

Таким образом, исследования активно ведутся и можно предположить, что в самом недалеком будущем эффективный квантовый компьютер будет создан.

А что же станет с классическими компьютерами? Отомят ли они? Вряд ли. И для классических, и для квантовых компьютеров найдутся свои сферы применения. Внедрение квантовых компьютеров не приведет к решению принципиально не-

решаемых классических задач, а лишь ускорит некоторые вычисления. Кроме того, станет возможна квантовая связь - передача кубитов на расстояние, что приведет к возникновению своего рода квантового Интернета. Квантовая связь позволит обеспечить защищенное (законами квантовой механики) от подслушивания соединение всех желающих друг с другом. Информация, хранимая в квантовых базах данных, будет надежнее защищена от копирования, чем сейчас. Фирмы, производящие программы для квантовых компьютеров, смогут уберечь их от любого, в том числе и незаконного, копирования.

По-видимому, место квантовых компьютеров в компьютерном мире XXI века можно определить следующим образом: они не вытесняют, а дополняют существующий компьютерный мир.

Литература

1. Валиев К.А. Квантовая информатика: компьютеры, связь и криптография// Вестник РАН. - 2000. - Т. №70. - №8. - С. 688-695.
2. Дойч Д. Структура Реальности. - М. - 2001.
3. Горшунов А. Квантовые компьютеры// Мой компьютер. - 2002. - №27. - С.22-24.

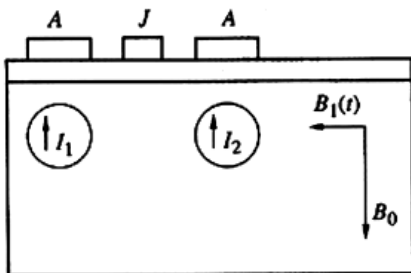


Рис.4

E-mail: konstrukt@sea.com.ua

http://www.ra-publish.com.ua

Будущее механики

Самой фантастичной, но, возможно, вполне реальной разработкой, открывающей новые перспективы развития общества, может стать **эластичная механика** - новейшее направление в технике, созданное на стыке таких наук, как математика, механика, электроника, биология, бионика и химия.

В мировом масштабе назрела необходимость поиска решений, которые позволят преобразовывать в необходимых количествах "неисчерпаемую" и "даровую" энергию солнца, ветра, волн, течений и перепадов давления в воздушном и океаническом пространствах.

Одним из решений поставленной выше задачи может стать эластичная механика, в основу которой положены природные механизмы, например принципы действия перистальтики, координирующей с высоким КПД работу мышц пищеварительного тракта живого организма. По аналогии с природой, основной конструктивный элемент эластичных машин или механизмов - заполненная текучей (рабочей) средой эластичная оболочка, которая под воздействием внешних и/или внутренних сил постоянно и непрерывно ищет свое равнонапряженное состояние. В ходе этого поиска происходит преобразование энергии текучей (рабочей) среды, заключенной в оболочку, в движение. Электронные средства управления распо-

жения при взлете, плавании, перемещении в непрямолинейном направлении, а также бесступенчатых пульсаций, волнового движения, колебаний вдоль и поперек осей вращения, сворачивания в компактный объем, телескопической укладки и т.п.

2. Возможность создания абсолютно новых "механоэлектронных" систем, например, мягких или эластичных радиоэлементов.

3. Более высокий в сравнении с традиционной механикой коэффициент полезного действия, поскольку трение скольжения заменено трением качения (эффект "колеса").

4. Низкая энерго- и материалоемкость, поскольку "жесткие" конструкционные материалы заменены эластичными конструкционными материалами оболочек.

5. Высокие мобильность и простота эксплуатации, ремонта, монтажа и демонтажа, особенно в экстремальных условиях.

6. Универсальность конструктивных элементов.

7. Плавность регулировки.

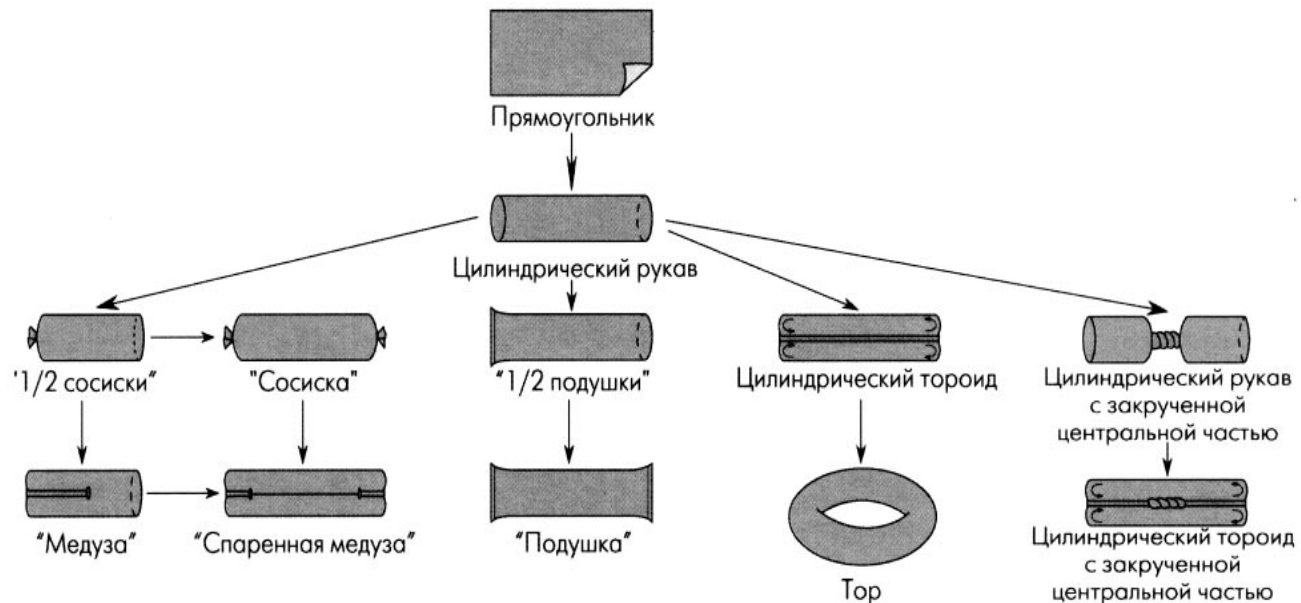
8. Минимальная масса и габариты при хранении (несмотря на большие "рабочие объемы").

9. Экологическая чистота.

10. Бесшумность работы.

11. Отсутствие необходимости создавать новые специальные производства для изготовления систем эластичной механики.

Машины и механизмы на основе эластичной механики смогут найти самое широкое применение в любой сфере деятельности человека. На сегодняшний день уже изготовлены многочисленные действующие модели транспортных средств высокой проходимости для транспортировки большегрузных и крупногабаритных объектов, антенно-фидерных устройств,



ложены в структуре материала оболочки (эластичная электроника). В результате механическая и электронная части системы сформированы в виде единой физической структуры, которая выполняет взаимно согласованные функции. Механизм преобразования энергии в движение, превращения одного вида движения в другие - однозвенный, а не многозвенный, как в традиционной механике.

К достоинствам эластичных машин и механизмов следует отнести:

1. Возможность получения плавного (бесступенчатого) дви-

элементов роботов и кластерных систем, устройств дозирования топлива, контейнеров, погрузочно-разгрузочных, амортизирующих и демпфирующих систем, игрушек и т.д.

Испытания опытных образцов движителей на базе конусного тороида показали, что при подаче в оболочку длиной 2 м газа под давлением в 0,07 атм тяговое усилие превышает 0,5 т.

Шихирин В. Эластичная механика. Основа машин и механизмов будущего // Электроника НТБ. - 2002. - № 5. - С. 10-14.

Новинки техники

В США в продажу поступило устройство "Sea Marshall", предназначенное для индивидуального спасения в чрезвычайных ситуациях, например, при аварии на море (рис.1).



Рис.1

Маяк массой около 150 г и размером с пачку сигарет вешают на шею, для чего имеется гибкая прозрачная трубка, представляющая собой яркий электролюминесцентный светильник. Для сообщения сигнала бедствия на международной частоте 121,5 МГц пользователю устройства достаточно нажать кнопку. Маяк включается также от контакта с водой в течение 20 с. Обычной литиевой батарейки напряжением 9 В хватает на 20...30 ч непрерывной работы маяка. Стоит устройство около 170 дол.

Инженеры компании "Pilkington" создали так называемые самоочищающиеся стекла, которые совершенно не нуждаются в уходе со стороны человека. В основу новых стекол положено специальное покрытие из двуокиси титана толщиной всего 0,04 мкм, обладающее двумя очень важными свойствами. Во-первых, благодаря ему под воздействием ультрафиолетового излучения происходит расщепление органических веществ, попадающих на стекло. Во-вторых, покрытие не позволяет дождевой воде собираться в капли: вода стекает с него сплошным потоком, смывая накопившуюся пыль и грязь.

Японская компания "Sanyo Electric" разработала систему создания стереоскопического изображения, не требующую использования специальных очков и других вспомогательных средств. Стереозффект достигается за счет размещения перед плазменным или жидкокристаллическим дисплеем двух панелей, на которые выводится различное изображение для левого и правого глаза. Чтобы увидеть стереоскопическое изображение, зрители должны находиться на расстоянии от 1,5 до 5 м от экрана. Новую технологию "Sanyo" планирует использовать при изготовлении 50-дюймовых плазменных стереозэкранов.

Специалисты компаний "Benefon", "Arbonaut" и "Pointer Solutions" создали оригинальное устройство - собачий мобильник ("Pointer dog-GPS"). Он состоит из двух частей. Главная часть является модифицированным двухдиапазонным GSM-телефоном "Benefon" со встроенным 12-канальным приемником GPS, который позволяет загружать карты, записывать маршруты движения, посылать сигнал бедствия с указанием точных координат, а также поддерживать связь с 30 подобными устройствами. Вторая часть закреплена на собачьем ошейнике, снабженном светоотражающими элементами. Если охота происходит в зоне покрытия GSM-оператора, охотник может подключиться к микрофону, который несет собака.

Компания "Nearplay Systems" начала устанавливать на улицах Лондона автоматические будки "Charge Me" для подзарядки мобильных телефонов (рис.2). За 1 фунт стерлингов можно зарядить телефон на 45 мин разговора, что займет около 10 мин. Будки оснащены разъемами для подключения телефонов фирм "Nokia", "Ericsson", "Motorola", "Siemens", "Sony", "Samsung", а также наладонников "Palm". Одна будка "Charge Me" способна одновременно подзарядить до двенадцати устройств.



Рис.2

Шотландская компания "Electronic Aromas" разрабатывает новую технологию, которая поможет абонентам мобильных телефонов обмениваться запахами. Телефоны будут снабжены специальными кассетами со стандартным набором ароматов, сочетание которых имитирует требуемые запахи. Коды того или иного аромата будут передаваться по радиоканалу и инициировать соответствующие запахи на приемной стороне.

Фирма "Ikea" выпускает сборные шкафы с "проверяющими" микросхемами. В каждую стенку такого шкафчика встраивают шесть сенсоров движения и давления, подключенных к микросхеме, которая также вмонтирована в одну из стенок. Если человек, собирающий шкаф, крепит что-то неправильно, сенсоры фиксируют это, и микросхема отправляет предупреждающий сигнал на экран специального монитора. Устройство работает на батарейках и активируется от света, то есть только тогда, когда все запчасти извлечены из коробок. Благодаря этому исключается ненужный расход энергии батареек в процессе предпродажного хранения мебели.

Профессор Эли Джерби и его коллеги из тель-авивского университета в Израиле создали лучевой пистолет, использующий микроволны для проделывания отверстий в бетоне, скальной породе или стекле. Пистолет фокусирует микроволновое излучение на некоторой глубине внутри материала, который предстоит просверлить. Материал размягчается, поэтому кончик бура может спокойно в него проходить, формируя отверстие. В отличие от механических буров микроволновый не имеет ни одной быстро вращающейся части и при этом не создает механического трения, а следовательно, и пыли. С другой стороны, у новинки есть один недостаток - опасная радиация, которая требует мер по обеспечению безопасности.

E-mail: konstrukt@sea.com.ua

http://www.ra-publish.com.ua

ЭКРАН, УПРАВЛЯЕМЫЙ ПРИКОСНОВЕНИЕМ

О.Н. Партала, г. Киев

Пользователи персональных компьютеров уже давно привыкли к "мышкам". С их помощью маркер на экране компьютера быстро переводится в нужное положение. Но по мере уменьшения размеров компьютера применение "мышки" становилось все более проблематичным. Если с ноутбуком "мышку" еще можно использовать, то с карманным компьютером, который держат в руках, "мышка" абсолютно бесполезна, к тому же ее некуда положить. Кроме того, "мышки" постепенно загрязняются, перестают слушаться оператора, вызывая его раздражение. Если попробуете поработать "мышкой" в стандартной программе для рисования Paint, то убедитесь, что перемещать ее на доли миллиметра совсем непросто, быстро устает рука.

Вот если бы перемещать маркер прямо пальцем по экрану монитора! Теперь это совсем не фантастика. Уже несколько лет многие фирмы мира выпускают экраны с управлением прикосновением (по-английски touch screen). Это всего лишь тонкая прозрачная накладка на обычный экран монитора (ЭЛТ или ЖКИ). Но под управлением специального процессора эта накладка способ-

экраны на поверхностных акустических волнах.

Структура резистивного экрана показана на **рис.1**. Непосредственно с монитором контактирует стеклянная панель, на которую накладывается резистивный слой, через который протекает ток. Кроме того, имеется проводящий слой, отделенный от резистивного слоя почти невидимыми точками изоляции ("разделителями"). Проводящий слой для защиты от царапин и повреждений покрыт защитным покрытием. При прикосновении пальца проводящий слой замыкается на резистивный (в данной точке), изменяется ток (по каждой координате по-разному), и далее процессор вычисляет координаты точки контакта.

Преимущества резистивного экрана следующие: высокая точность определения координаты (1024x1024 точки); высокая чувствительность к силе нажатия (50...120 г/см²) и независимость от предмета (можно нажимать не только пальцем, но и карандашом, спичкой, ручкой); высокая износостойчивость (до 3 млн. касаний в каждой точке); широкий диапазон рабочих температур (от -10 до +85°C); высокая устойчивость к пыли, грязи, воде, свету, хи-



Рис.1



Рис.2

на определять место прикосновения, а далее программа переводит маркер в точку прикосновения.

В настоящее время существует несколько областей применения экранов с управлением прикосновением. Прежде всего, это общественные информационные дисплеи. Работой таких дисплеев можно полюбоваться на Киевском железнодорожном вокзале. Достаточно ткнуть пальцем на требуемую вам станцию, и тут же монитор выдает данные по расписанию поездов и наличию на них билетов.

Вторая область нам пока неизвестна - мониторы для заказа блюд в ресторане, мест в отелях, билетов для проезда. Сделав заказ, вы вставляете кредитную карточку, расплачиваетесь и тут же получаете требуемое. Такие системы, экономящие массу времени, сейчас активно внедряются на Западе.

В системах управления и автоматики экраны с прикосновением помогут пользователю быстро ввести нужные данные и режимы. Известная американская фирма "Tektronix" уже несколько лет выпускает свои осциллографы только с такими экранами.

Ожидают, что экраны с прикосновением смогут произвести настоящую революцию в компьютерных играх. Игрою можно будет управлять гораздо быстрее с помощью рук. Кроме того, обучающие компьютерные "премудрости" гораздо быстрее производятся на экранах с прикосновением.

Существует несколько типов экранов с прикосновением. Лучшие всего разработаны резистивные, конденсаторные экраны и

мическим веществам; высокое быстродействие (не хуже 10 мс).

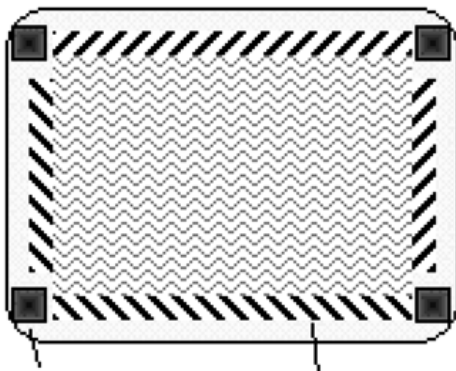
К недостаткам можно отнести невысокую прозрачность (75%) и возможность повреждения острым объектом.

Конденсаторный экран (**рис.2**) состоит из стеклянной панели, покрытой слоем материала, сохраняющего электрический заряд. Схема состоит из 4 независимых измерителей емкости, подключенных в углы экрана. При прикосновении пальца или другого электропроводящего предмета в каждом измерителе смещается частота автогенерации. По совокупности этих частот производится определение координаты.

Преимущества конденсаторного экрана: высокая точность определения координаты (1024x1024 точки); высокая прозрачность (до 88%); высокая чувствительность к силе нажатия (80 г/см²); высокая износостойчивость (до 100 млн. касаний в каждой точке); высокая устойчивость к пыли, грязи, воде, химическим веществам. Немного меньше диапазон рабочих температур (от -10 до +50°C).

Основной недостаток конденсаторного экрана - реакция на прикосновение только электропроводящим предметом. Некоторые мониторы с конденсаторными экранами снабжают специальным металлическим пером.

Принцип работы экрана на поверхностных акустических волнах состоит в том, что в толщу стеклянной пластины вмонтированы акустические высокочастотные передатчики и набор отра-



Передатчик Отражатели
Рис.3

жателей (рис.3). Когда палец прикасается к экрану, то акустические волны в этом месте поглощаются, что приводит к изменению распределения уровня волн по пластинке, по которому рассчитывается координата точки прикосновения.

Экраны на поверхностных акустических волнах обладают уникальными характеристиками: точность определения координаты - 4096x4096 точек, прозрачность до 90%; высокая чувствительность к силе нажатия (менее 80 г/см²); высокая износоустойчивость (до 50 млн. касаний в одной точке); диапазон рабочих температур от -20 до +50°C.

Основной недостаток экрана на поверхностных акустических волнах - то, что прикасаться можно только звукопоглощающими предметами (пальцем, даже в перчатке). Прикосновение твердым предметом не вызывает реакции.

Фирмы сообщают о разработке новых принципов построения экранов с прикосновением (инфракрасные и др.). Но о деталях пока не сообщают.

Человек-невидимка? Проще простого!

В.И. Слюсарь, г. Киев

Излюбленная многими фантастами тема человека-невидимки (рис.1), похоже, в ближайшем будущем может быть воплощена в реальность. Во всяком случае, благодаря стараниям изобретателя А. Рея из Северной Каролины (США), эта идея уже не кажется столь фантастической, как во времена Герберта Уэллса. В своем недавно опубликованном декларационном патенте WO02/067196A2 [1] А. Рей попытался запатентовать технологию создания специальных маскирующих по-



Рис.1

крытий, способных спрятать любой трехмерный объект от любопытных взглядов.

По своему замыслу идея изобретения достаточно проста. Она основана на тщательном подражании фоновым условиям освещенности. Суть предложения А. Рея можно пояснить с помощью рис.2, цитируемого здесь по тексту описания патента (подробное 27-страничное описание изобретения после оплаты можно получить в pdf-формате, скачав его с сайта www.delphion.com).

Маскируемый объект, используемый в качестве основы, покрывают огромным количеством миниатюрных фотодетекторов и световых излучателей, расположенных вперемешку, чередуясь друг с другом. При этом используются не обычные плоские фото- или светодиоды, а сложной конструкции сотовые микроячейки, каждая из вертикальных и горизонтальных граней которых может излучать или принимать свет в различных диапазонах электромагнитного спектра. Выходы всех фотодиодов одной стороны маскируемого объекта должны быть связаны со входами световых излучающих ячеек с его противоположной стороны. Столь сложным по конструкции "полотном" необходимо покрыть весь маскируемый объект либо его фрагменты, доступные стороннему наблюдателю.

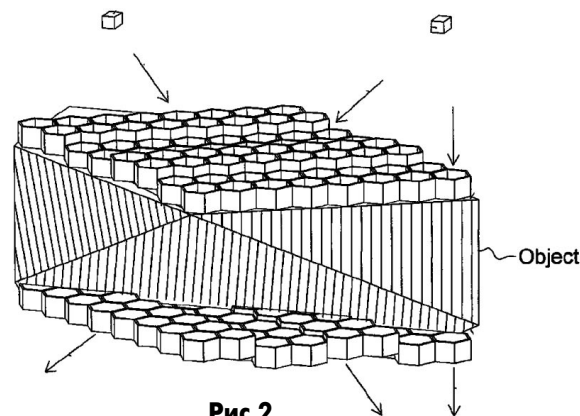


Рис.2

Фотодетекторы непрерывно регистрируют интенсивность и цвет источников света в секторе, расположенном с противоположной для взгляда наблюдателя стороны, и передают информацию световым излучателям, находящимся в его поле зрения. Мгновенно воспроизведенный микроизлучателями световой поток транслирует в поле зрения наблюдателя затеняемое маскируемым объектом изображение местности (фона) с той же интенсивностью и того же цвета, каким оно было воспринято фотодетекторами. При этом

у стороннего наблюдателя, расположенного перед маскируемым объектом, создается иллюзия отсутствия каких-либо препятствий на пути его взгляда, поскольку он фактически смотрит словно бы сквозь маскируемое тело. Естественно, такая система не может гарантировать стопроцентную "невидимость", однако она может стать оригинальным инструментом в архитектуре будущего, позволяя создавать при необходимости стены управляемой прозрачности.

Что же касается возможности применения подобной технологии для маскировки боевой техники и живой силы на поле боя, то наиболее просто идею А. Рея можно реализовать, если требуется скрыть объект на фоне другого только для одного направления наблюдения. При этом с помощью процессорной обработки несложно даже убрать эффект тени. Чтобы расширить угол наблюдения, изобретение нужно существенно доработать, например, применив коммутацию световых потоков на излучение и прием отсканированных изображений в темпе, превышающем частоту смены кадров технических систем разведки либо частоту 25 Гц для визуального наблюдения. Осуществляя такую коммутацию достаточно быстро, например, за сотни микро-секунд, можно, в принципе, создать эффект невидимости для любого ракурса.

Пока же специалисты склоняются к мнению, что озвученная по всем печатным, телевизионным и онлайн-СМИ новостью о создании некоего покрытия-невидимки - это очередная попытка выдать желаемое за действительное или заполнить финансирование под достаточно "сырой" и технически одиозный проект. Сколько времени потребуется на реализацию идеи патента WO02/067196A2 сейчас никому не известно, но не с таких ли утопических, по мнению многих, проектов зарождалось большинство революционных изменений в технике наших дней?

Литература

1. Alden Ray M. Three Dimensional Cloaking Process and Apparatus. Patent WO02/067196A2. - G06T. - Public. Date Aug. 29, 2002. Priority Date Jan. 8, 2001.

E-mail: konstrukt@sea.com.ua

http://www.ra-publish.com.ua

Второй этап развития технических систем: устранение вредных действий и свойств

Н.П. Туров, г. Киев

(Окончание. Начало см. в "Конструкторе" 10/2002)

Хотя универсальные эвристические преобразования, типовые и стандартные решения изобретательских задач, сформулированные Г.С. Альтшуллером в разные годы, и были распределены по этапам, соответствующим ступеням пирамиды развития технических систем (ТС): продукции, оборудования и производственных технологий, однако многие из универсальных эвристических преобразований (УЭП) могут одновременно относиться сразу к нескольким ступеням пирамиды.

Причиной такой многоликости УЭП является существование и деятельность ТС во времени и пространстве, а также возможности осуществлять требуемые действия самыми разнообразными исполнителями, живыми существами, микроорганизмами, деталями, энергиями, лучами, ионами, молекулами и т. д. Да и сами задачи могут быть: ситуационными, когда следует изменить действия и их исполнителей, временными, когда надо изменить последовательность действия во времени, пространственными, когда результат зависит от мест совершения действий, комбинированными, когда все эти особенности (факторы) проявляются совместно. Кстати, все эти ситуации помогут нам представить уже известные маленькие человечки. Не забывают их использовать при решении задач.

Можно назвать также и еще три основных типа принадлежности УЭП: функциональный (по характеру и назначению совершаемого действия), по типу решаемой проблемы, по используемым физическим явлениям. Они могут воплощаться как на уровне макромира - деталей, так и на уровне микромира - атомов, ионов, лучей, а в последнее время - и в мире нанотехнологии, когда работу по сборке деталей из "рассолов" молекул металлов будут выполнять молекулы-сборщики. При этом логика проблемных ситуаций и логика их решений может быть одинаковой, что позволяет переносить изобретательские идеи из макромира в микромир и наоборот. Кстати, для облегчения представлений о тех событиях, которые происходят в микромире, можно воспользоваться фантастическим приемом увеличения размеров: пусть ионы и молекулы станут по размерам и по скорости движения такими, как планеты.

В качестве примера принадлежности к разным этапам можно привести правило преодоления опасных участков на повышенной скорости. По функции оно относится к уменьшению вредного воздействия, а по временным свойствам - к преобразованиям во времени. К тому же, оно относится и к классу "изменение размеров": уменьшается величина воздействия вредных сил. А если вредное влияние оказывает радиация или химическое вещество, то и к области микромира.

Чтобы не повторять УЭП по несколько раз, будем раскрывать их смысл в том классе (этапе), где они наиболее характерны. Эти указания необходимы для понимания того, что логика позволяет найти пути и принципы решения изобретательских задач, а реализуются они с помощью веществ, энергий и организации их использования, включающей информацию, контроль, управление.

Вот характерные примеры комбинированного использования логики, техники, физики микромира:

1. "Способ контактной приварки ферропорошков. Перед подачей в зону приварки порошок нагревают до точки Кюри. Это предотвращает выталкивание порошка магнитным полем сварочного тока". Авторское свидетельство № 397289.

2. "Способ внутреннего шлифования путем воздействия на изделие ферромагнитной среды, которую приводят в движение посредством вращающегося магнитного поля, отличается тем, что, с целью интенсификации обработки изделий из ферромагнитного материала, последние нагревают до температуры, равной или выше точки Кюри". Авторское свидетельство № 312746.

На основании этих и подобных им примеров Г.С. Альтшуллер и вывел следующее правило:

Если надо разрушить вещественно-энергетическую систему с магнитным полем, задача может быть решена применением физических эффектов (явлений), "отключающих" ферромагнитные свойства веществ, например, размагничиванием при ударе или нагреве выше точки Кюри (рис.4).

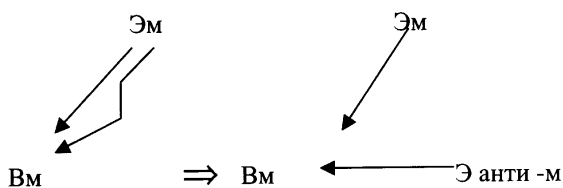


Рис.4

С помощью формальной логики данную ситуацию можно изобразить следующим образом:

$$B_m \quad E_m \Rightarrow B_m = 0 \quad E_m = 0$$

где B_m - результат действия магнитной энергии. Многоточие означает разрыв или отсутствие связи.

Понятно, что в случаях необходимости "отключения" влияния других энергий обозначения на схемах и в формулах изменяются.

Развитие ТС на втором этапе, отраженное в выявленных Г.С. Альтшуллером преобразованиях, идет в направлении повышения идеализации - снижения затрат энергий, материалов, действия и т. д. до минимума. А иногда удается и эффективно использовать свойства, вредные в данной системе, для того чтобы получить практически бесплатные материалы, сырье, энергии и т. д. Именно на этой замечательной возможности и был выведен Г.С. Альтшуллером **принцип использования ресурсов**.

Примеры использования изобретателями стремления сделать технику идеальной:

1. Способ очистки отходящих газов от кислых компонентов путем абсорбции щелочными сточными водами гидрошлака - золоудаления тепловых электростанций.

2. Для изготовления фундаментов методом скользящей опалубки болгарские строители в качестве наполнителя использовали окалину с металлургического комбината, находившегося неподалеку.

На основании подобных примеров Г.С. Альтшуллер дал изобретателям следующие рекомендации:

1. Использовать вредные факторы (в частности, вредное воздействие среды) для получения положительного эффекта.

2. Устранить вредный фактор за счет сложения с другими вредными факторами.

3. Усилить вредный фактор до такой степени, чтобы он перестал быть вредным (принцип "обратить вред в пользу" - типовой прием или принцип решения изобретательских задач № 22).

Дополним этот прием следующими принципом выбора и рекомендациями: **если в системе имеется вредный фактор**, определить:

1. Какова природа этого фактора как физического или иного явления.

2. Возможности использовать это явление для выполнения полезной работы как в той технической системе, где оно возникло, так и рассмотреть полезность его использования вообще.

3. Определить причины, вызывающие вредный фактор, на уровне результатов, действий, а также свойств веществ и явлений и нейтрализовать их противоположными действиями, свойствами и явлениями, в том числе также вредными.

4. Определить, при каком увеличении или уменьшении технических свойств явления, порождающего вредный фактор, он перестанет оказывать вредное воздействие и даже сможет принести пользу.

Задачи для развития творческого воображения:

1. По двум неподалеку расположенным трубам перемещают растворы соли и щелочи. Время от времени трубы приходится заменять вследствие их разъедания транспортируемыми веществами. Что делать?

2. Исследователи супруги Лазаренко в период Великой Отечественной войны исследовали причину износа электрических контактов выключателей в результате искрения. Какой способ обработки металлов они изобрели немного позже?

Решая эти задачи, попробуйте оценить возможности решения этих задач с использованием УЭП следующих этапов развития ТС.

Литература

1. Альтшуллер Г.С. Алгоритм изобретения. - М.: Моск. рабочий, 1973. - 296 с.

2. Альтшуллер Г.С., Злотин Б.Л., Зусман А.В., Филатов В.И. Поиск новых идей: От озарения к технологии. Теория и практика решения изобретательских задач. - Кишинев: Картя Молдовеняскэ, 1989. - 381 с.

3. Альтшуллер Г.С. Творчество как точная наука. - М.: Сов. радио, 1979. - 175с.

4. Селюцкий А.Б., Слугин Г.И. Вдохновение по заказу: Уроки изобретательства. - Петрозаводск: Карелия, 1977. - 190 с.



Геди Ламар – изобретатель формата радиосвязи CDMA

Е. Скорик, г. Киев

Наибольшей ценностью и в то же время ограниченным невозполнимым ресурсом, подобным воде в пустыне, является в радиосвязи частотный диапазон. Поэтому Международный союз электросвязи и государственные органы стран-участниц союза проводят постоянную работу по распределению электромагнитного спектра, выделяемого для задач радиосвязи, и регламентации путем лицензирования прав на радиоканалы, как на своеобразный вид недвижимости. Во всех странах, в том числе и в Украине, периодически выставляются на продажу лицензии на частотные полосы для разнообразных служб: коммерческих теле- и радиопередач, армейской и милицейской связи, служебной связи транспортных служб, радиоловительской и, наконец, самой популярной - службы сотовой подвижной связи.

Из всех известных цифровых протоколов радиодоступа: FDMA, TDMA и CDMA [1], кодовый доступ CDMA ближе всего согласован с требованиями экономии частотного ресурса, так как, используя технологию расширения спектра сигнала на передачу с соответствующим занижением уровня мощности отдельных составляющих этого спектра и согласованную фильтрацию на прием, он позволяет работать в общих и смежных радиоканалах без взаимных помех. По праву технологию CDMA называют технологией радиосвязи XXI века.

Однако мало кто даже из специалистов знает, что своему появлению протокол CDMA обязан очаровательной актрисе и талантливому инженеру Геди Ламар. Ее жизнь в период перед и во время Второй мировой войны полна интересных и часто детективных подробностей и заслуженно ожидает своего жизнеописания. В данном повествовании ограничимся освещением только тех моментов в ее жизни, которые связаны с изобретением CDMA.

Авторы тематики "Персоналии или жизнь замечательных людей" в большом долгу перед женщинами, составляющими большую и лучшую часть человечества. К примеру, мы хорошо и по праву знаем Софью Ковалевскую и Марию Склодовскую-Кюри в области высокой науки, меньше - выдающегося кинооператора Лени Рифеншталь и совсем не знаем инженера Геди Ламар. Проблема равноправия женщин в обществе в последнее время становится достаточно актуальной. Никто не возражает, что женщина может иметь высокий уровень образования, интеллекта и профессиональной подготовки в любых сферах человеческой деятельности. Пример жизни и творчества Геди Ламар подтверждает этот неоспоримый тезис.

Геди Ламар (девичья фамилия Гедвиг Кислер) родилась в

Наша справка. Протокол цифровой связи CDMA

использует кодовое разделение, при котором много абонентов могут одновременно работать в одной и той же полосе частот. Сигналы в канале отличаются специальными кодами, уникальными для каждого абонента, и не создают взаимных помех. Данный стандарт является одним из самых массовых стандартов мобильной связи и применяется, главным образом, в странах Восточной Азии и США. Однако в Европе, в том числе в Украине и России, он широкого распространения не получил, что объясняется, скорее, не техническими, а политическими причинами: монопольным развитием местного, европейского, стандарта GSM. В Украине несколько фирм получили лицензии и оказывают услуги в стандарте CDMA, но не мобильной, а фиксированной связи, обеспечивая удаленный беспроводный доступ к обычным городским АТС.

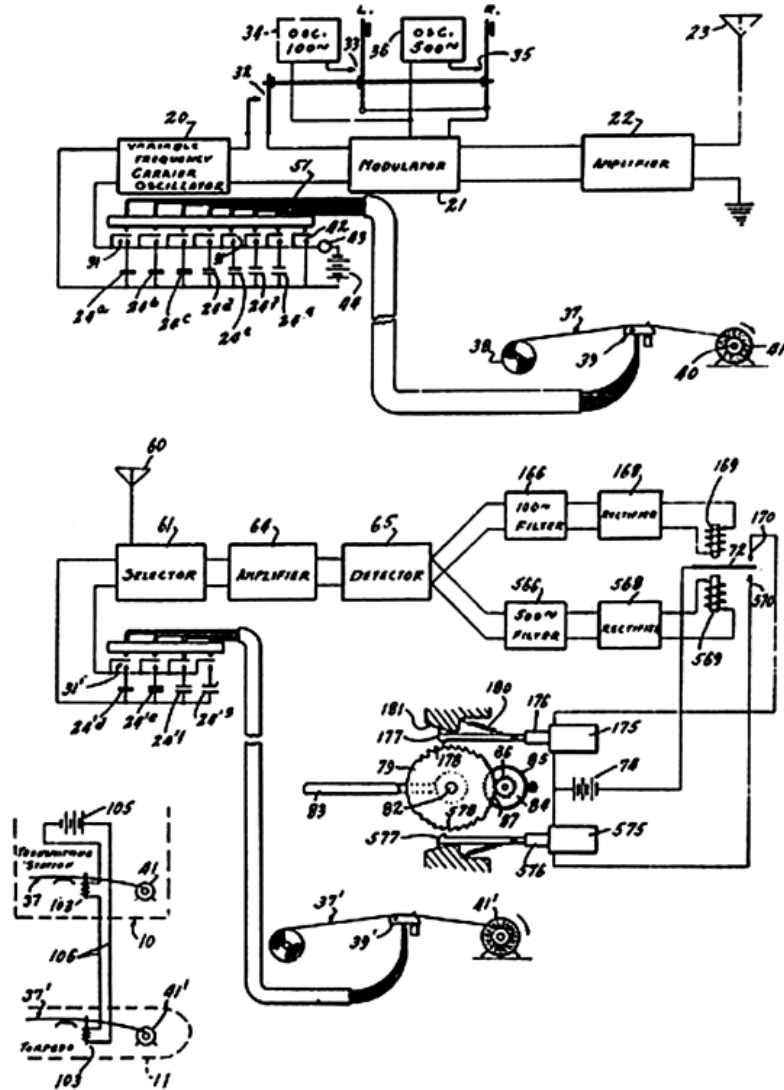
E-mail: konstruktor@sea.com.ua

http://www.ra-publish.com.ua

Австрии в 1914 г. Как обаятельная актриса она стала известной в 1933 г. после фильма "Экстази", где она снялась в достаточно откровенных сценах. Со своим первым мужем Фрицем Манделем, известным фабрикантом и продавцом оружия для фашистской Германии, ей часто приходилось участвовать в деловых приемах, на которых обсуждались и технические вопросы секретной радиосвязи для немецких подводных лодок, и вопросы управления торпедами. Будучи убежденной антифашисткой, с началом военных действий она смогла уехать в Англию, а затем в США. Именно там, в Голливуде, актриса и разведчица Геди Ламар познакомилась с композителем и музыкантом Дж. Антгалом, который в качестве соавтора помог ей получить патент (**см. рисунок**) на устройство под названием "Секретная система связи".

Достаточно интересной и во многом неожиданной является основная идея патента. Авторам, как музыкантам, была известна конструкция механического пианино - "пианолы". В этом популярном в те годы музыкальном устройстве, предназначенном для ресторанов и кафе, мелодия кодировалась с помощью вращающегося картонного валика, имевшего 88 отверстий по числу клавиш в обычном рояле. Отверстия на каждом валике размещались в соответствии с нотами заданной мелодии. Валик помещался в пианолу и приводился во вращение. Молоточки, попадая в отверстия на валике, ударяли через тяги по струнам, воспроизводя таким образом мелодию. Авторы предложили два одинаковых валика с 88 отверстиями размещать в передатчике и приемнике секретной связи для синхронной перестройки частоты двух участников связи. Никто другой не мог ни перехватить передаваемое сообщение, ни помешать радиосвязи с помощью прицельной помехи!

Получив патент, авторы безвозмездно передали права на его использование правительству США. Американское военное ведомство сразу же предприняло попытку разместить такой валик в торпеде, чтобы управлять ею с помощью кодированных радиоконанд. Однако результат был неутешительным: пианола в торпеде не поместилась. Таким образом, здравая идея оказалась временно не востребованной. Только через несколько десятков лет, после появления первых цифровых микросхем для кодирования, она снова возродилась в виде так называемого метода "Нор frequency spread spectrum" (расширенного спектра "прыгающей" частоты), который сейчас широко используется для помехоустойчивой радиосвязи в Военно-морском флоте США, а также для гражданской фиксированной радиосвязи в диапазоне 2,4 ГГц. Передав все права на патент, авторы лишили себя возможности получения огромных дивидендов от использования протокола CDMA во всем мире. Геди Ламар умерла в январе 2000 г. в своем имении во



Флориде в возрасте 86 лет. Лишь некоторые издания (например, [2]) отметили в некрологах, что эта женщина помимо заслуг в искусстве имеет также и научные достижения, являясь соавтором фундаментального изобретения в области радиосвязи.

Судьба Геди Ламар повторяет судьбу многих изобретателей, не признанных или забытых обществом. В теории патентования приводятся три так называемых правила Т. Эдисона, приписываемых этому самому удачливому изобретателю XX века. По Т. Эдисону, успех изобретения связан с совпадением трех факторов: таланта и незаурядности автора, которого озарила идея; востребованности новшества обществом (то, что называют "социальным заказом") и, наконец, наличия технико-технологической базы, адекватной возможностям реализации идеи. Читателю "Конструктора" предоставляется возможность самому оценить удачливость Геди Ламар в качестве изобретателя CDMA.

Литература

1. Скорик Е.Т. Радиолюбителям о цифровой радиосвязи// Радиоаматор. - 2001. - №5. - С. 49-51.
2. Nye S. Cellular legacy of screen goddess// Communications Week. - 7 Feb. 2000. - P. 3.

Схемотехника аппаратов для кирлиановской фотографии

(Окончание. Начало см. в "Конструкторе" 10/2002)

М.А. Шустов, г. Томск, Россия

Трансформатор Т2, или собственно резонансный высоковольтный трансформатор, может быть выполнен полностью самостоятельно с использованием ферритового сердечника или без него. Однако для уменьшения трудозатрат и повышения надежности работы устройства лучше использовать модифицированный трансформатор строчной развертки от телевизора или монитора. Для этого низковольтные обмотки трансформатора удаляют с сердечника, сердечник изолируют несколькими слоями диэлектрической пленки, а поверх витков к витку плотно наматывают 15-45 витков провода марки ПЭЛ-2 Ø0,5...1,0 мм, продето-

го в кембрик [8-10]. Оптимальное число витков определяют экспериментально, по максимальному напряжению на выходе устройства.

Внешний вид модифицированных трансформаторов строчной развертки показан на **рис.3, 4** [8, 9]. Высокочастотный трансформатор на базе телевизионных строчных трансформаторов можно использовать и без переделки. В высоковольтном генераторе, работающем на частоте порядка 48 кГц и обеспечивающем выходное напряжение до 6...8 кВ при величине питающего напряжения 25 В, был использован выходной трансформатор строчной развертки типа ТВС-90ПЦ10 [11].

Характеристики высоковольтных обмоток некоторых видов телевизионных трансформаторов строчной развертки приведены в **таблице** [12]. Следует иметь в виду, что величина выходного напряжения генератора высоковольтных импульсов в большей степени зависит от настройки контуров трансформатора в резонанс, в частности, от числа витков низковольтной обмотки, нежели от соотношения числа витков обмоток. Частота высокочастотных заполняющих импульсов определяется индивидуальными свойствами резонансного трансформатора и при использовании трансформаторов строчной развертки обычно близка к 16 кГц. Конкретное ее значение для получения конечного результата, фотографического изображения приемлемого качества, не играет решающего значения.

Иногда параллельно низковольтной обмотке трансформатора подключают потенциометр, назначение которого регулировать величину выходного напряжения и скорость затухания электрических колебаний.

Контролировать величину выходного напряжения можно косвенным образом - по свечению неоновой лампы, поднесенной к трансформатору Т2. Для получения фотографического изображения в газовом разряде величина выходного напряжения высоковольтного генератора может составлять 1...100 кВ, однако в большинстве случаев используют напряжение порядка 10...15, реже до 20 кВ.

Кроме телевизионных трансформаторов, в преобразователях напряжения могут применяться и выходные трансформаторы каскадов строчной развертки мониторов ПЭВМ. Такие трансформаторы в отличие от телевизионных способны работать на более высоких частотах. Для сравнения: расчетная рабочая частота телевизионных трансформаторов строчной развертки - 15,625 кГц, современных

Тип трансформатора	Число витков	Провод	R обмотки, Ом
ТВС-А, ТВС-Б	720	ПЭЛШО 0,1	152
ТВС-70П1	2700	ПЭВ-2 0,05	1400
ТВС-70П2	1800	ПЭВ-2 0,05	800
ТВС-70П2	536	ПЭВ-2 0,12	170
ТВС-70АМ	720	ПЭЛШО 0,1	250
ТВС-90П4	1900	ПЭВШО 0,08	600
ТВС-110, ТВС-110М	940	ПЭЛШО 0,1	240
ТВС-110А	1000	ПЭВ-2 0,1	250
ТВС-110Л1	1300	ПЭМ-2 0,09	430
ТВС-110Л2	900	ПЭВ-2 0,08	310
ТВС-110Л3	940	ПЭЛШО 0,1	240
ТВС-110ЛА	1200	ПЭВ-2 0,1	380
ТВС-110АМ	900	ПЭВ-2 0,08	280
ТВС-110Л4	1290	ПЭМ-2 0,1	410
ТВС-110Л5	365	ПЭМ-2 0,35	6
ТВС-110П2	1650	ПЭМ-2 0,12	500
ТВС-90ЛЦ2 (ЛЦ2-1)	1900	ПЭВ-2 0,08	800
ТВС-90ЛЦ4	1904	ПЭМ-2 0,08	800
ТВС-90ЛЦ5	370	ПЭВ-2 0,35	13
ТВС-90ПЦ4	730	ПЭМ-2 0,15	28
ТВС-90ПЦ11	900	ПЭВ-2 0,14	-
ТВС-90ПЦ12	715	ПЭМ-2 0,5	27
ТВС-110ПЦ15	1080	ПЭВ-2 0,14	112
ТВС-110ПЦ16, ПЦ18	1050	ПЭВ-2 0,14	102

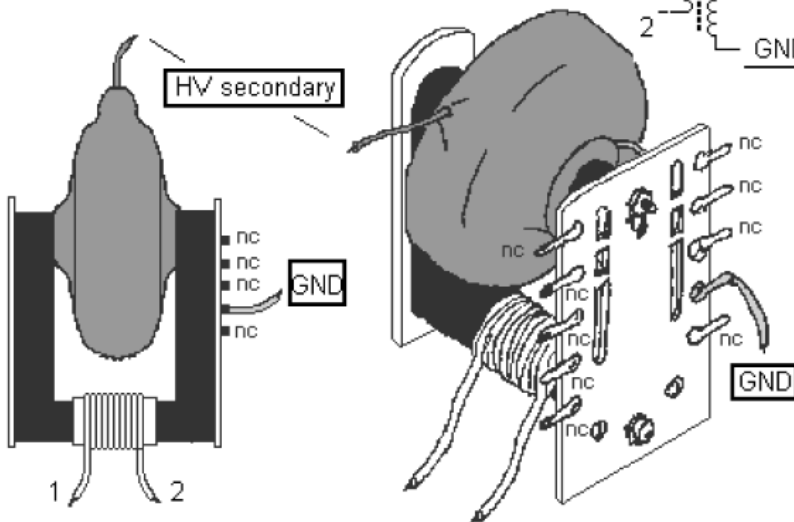


Рис.3

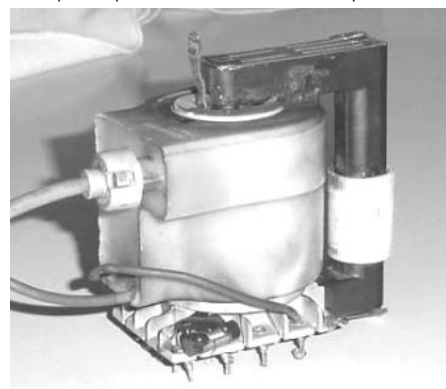
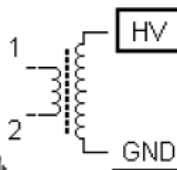


Рис.4

E-mail: konstruktor@sea.com.ua

http://www.ra-publish.com.ua

мониторов для ПЭВМ - до 100 кГц.

В ряде генераторов высоковольтного напряжения используют индукционные катушки зажигания для автотранспорта [3]. Такие катушки имеют сердечник, рассчитанный на работу в области довольно низких частот - порядка 1 кГц. В этой связи для целей кирлиановской фотографии подобные конструкции менее пригодны.

Преимуществом индукционных катушек зажигания является то, что они способны работать при низком напряжении питания преобразователя (6, 12 или 24 В), то есть от аккумуляторов. Эти изделия приспособлены для работы в суровых климатических условиях, имеют повышенную надежность и в большей степени отвечают требованиям электробезопасности.

Показанный на рис.1 конденсатор емкостью 390 пФх20 кВ, разделяющий обмотки высоковольтного трансформатора, не является обязательным элементом, вместо него может быть использована короткозамыкающая перемычка либо разрыв цепи (емкостная связь обмоток или непосредственная подача выходного напряжения на ячейку для экспонирования, рис.1-6-1). Однако этот конденсатор способствует развязке низковольтных низкочастотных цепей (сети) и высоковольтных высокочастотных.

Ограничитель величины разрядного тока - 5 является факультативным (необязательным) элементом, однако выполняет весьма важную функцию: обеспечивает соблюдение правил электробезопасности. Величина ограничивающего тока короткого замыкания элемента должна быть подобрана таким образом, чтобы максимальный ток в нагрузке не превышал 1 мА. Ограничитель тока может быть выполнен из нескольких последовательно соединенных высокоомных резисторов (рис.1-5-III), суммарное сопротивление которых должно иметь величину от единиц до десятков МОм. В качестве таких резисторов предпочтительнее использовать специальные высоковольтные резисторы или резисторы типа МЛТ-2, ВС-2. Резисторы должны быть вытянуты в последовательную цепь и помещены внутри кембрика или изоляционной трубки. Монтаж высоковольтных цепей следует выполнять без использования острых углов, с которых возможно стекание высоковольтного разрядного тока.

В качестве ограничителя тока иного типа могут быть использованы газоразрядные индикаторы, например, типа ИН-12 с однополярным подключением к электроду (электродам) лампы (рис.1-5-1). В качестве второго электрода использован лепесток из фольги или жести, плотно примыкающий к стеклу индикатора. Такой прибор одновременно является индикатором наличия высокого напряжения, а иногда применяется и в качестве электрода при экспонировании фотоматериала. Может быть использовано сочетание резистивного и газоразрядного ограничителей тока (рис.1-

5-11). В ряде случаев роль токоограничивающего резистора может выполнять тонкая диэлектрическая пленка в ячейке для экспонирования 6.

Ячейка для экспонирования - 6. На рисунке показаны основные разновидности измерительных ячеек. Первая из них представляет собой обычный конденсатор и предназначена для съемки свечения плоских предметов в электрическом разряде. Фотографии свечения монеты и листа бергонины показаны на **рис.5, 6**. На рис.1-6-1 литерами **a** и **f** обозначены плоские металлические электроды; **b** и **e** - тонкая (десять микрон) диэлектрическая пленка - полиэтилен, лавсан, капрон; **c** - объект фотосъемки; **d** - фотографический материал (фотопленка или фотобумага). Пленка **b** и (или) **e** в ряде экспериментов может отсутствовать, а в качестве одного или двух электродов **a** и **f** для обеспечения визуального наблюдения или киносъемки



Рис.5

свечения могут быть использованы прозрачные токопроводящие электроды на основе SnO₂ на стеклянной или кварцевой подложке. Вариант съемки свечения биологических объектов в высокочастотном разряде (рис.1-6-11, обозначения те же) использует псевдомонопольное подключение нагрузки (тела человека) за счет наличия емкостной связи. Разрядный ток при съемке практически неощутим. Фотоснимок свечения ладони человека показан на **рис. 7**.

Ячейка соединяется с генератором коротким высоковольтным проводом. Вблизи ячейки для экспонирования не должно быть заземленных предметов, токопроводящего пола или покрытий.

Экспонирование черно-белого или негативного цветного или позитивного фотоматериала, имеющего чувствительность 1...1000 ед. ГОСТ осуществляют в затемненном помещении. При использовании малочувствительной фотобумаги допускается применение фотонарей красного света. Фотоматериал со снижением качества фотоснимка может быть также размещен в светонепроницаемом пакете.

В заключение следует особо остановиться на необходимости строжайшего со-



Рис.6



Рис.7

блюдения правил техники безопасности при работе с аппаратами высокого напряжения. Хотя в схемах аппаратов для газоразрядной фотосъемки предусмотрены многочисленные и порой, казалось бы, совсем не обязательные элементы защиты, их использование хотя бы и в неполном объеме представляется необходимым. При работе с устройством должны соблюдаться правила техники безопасности, близкие к тем, что используют при ремонте генераторов строчной развертки телевизоров и мониторов.

Литература:

1. Ермолаев В.А., Похолоков Ю.П., Шустов М.А., Исмаилова О.Л., Азикова Г.И., Руднев С.В. Радиография и радиографические ячейки. - Томск: Изд. РИО "Пресс-Интеграл" ЦПК ЖК, 1997. - 224 с.
2. Шустов М.А., Протасевич Е.Т. Электро-разрядная фотография. - Томск: Изд-во Томск. политехн. ун-та, 1999. - 244 с.
3. Шустов М.А., Протасевич Е.Т. Теория и практика газоразрядной фотографии. - Томск: Изд-во Томск. политехн. ун-та, 2001. - 252 с.
4. Кожаринов В.В., Зацепин Н.Н., Домород Н.Е. Электроразрядный метод визуализации. - Минск: Наука и Техника, 1986. - 134 с.
5. Кирлиановские чтения "Кирлиан-2000" / Сборник докладов и статей под ред. А.П. Бойченко. - Краснодар: НПО "Информайко., ЛТД", 1998. - 282 с.
6. От эффекта Кирлиан к Биоэлектрографии / Сборник статей под ред. К.Г. Короткова. - СПб: Изд-во "Ольга", 1998. - 244 с.
7. Коротков К.Г. Основы ГРВ биоэлектрографии. - СПб: СПбГИТМО (ТУ), 2001. - 360 с.
8. www.geocities.com/lemagicien_2000/hvpage/hvfbpage/hvfb.html
9. www.geocities.com/kilovolt2000/sch1t.html
10. Шустов М.А. Генератор для получения кирлиановских фотографий // Радиолюбитель. - 1991. - № 9. - С. 14.
11. Шустов М.А. Аппараты для ультратонковой терапии // Радиолюбитель. - 1998. - № 7. - С. 23-24.
12. Кузнец Л.М., Соколов В.С. Узлы и блоки телевизоров: Справ. - М.: Радио и связь, 1990. - 240 с.

Ракетный катер

М.И. Дмитриев, г. Киев

Ракетный катер - небольшой корабль, маневренный, оснащенный современным вооружением - надежное грозное судно. Такие катера состоят из вооружения практически всех государств, имеющих Военно-морские силы.

Модель ракетного катера (рис.1) легче всего сделать из картона. При этом не требуется сложного оборудования, ценных материалов. В частности, для предлагаемой модели достаточно ножниц, клея ПВА, набора цветной бумаги и двух листов писчей бумаги.

При изготовлении модели желательнее придерживаться следующих рекомендаций:

- заранее подготовить все необходимое для работы;
- инструменты и материалы класть в одно и то же место;
- скопировать чертеж (рис.2) с разворота журнала на лист картона подходящего размера;
- вырезать и клеить последовательно по одной детали;
- сразу отметить вырезанную деталь;
- при сборке руководствоваться рисунком общего вида модели.

Последовательность изготовления модели "Ракетный катер".

1. Деталь "А", "Б" - корпус (днище и борта). Вырезать из чертежа, согнуть по пунктирным линиям. Соединить носовые части бортов и склеить их полосками писчей бумаги. Таким же образом склеить уголки (скулы) корпуса.

2. Деталь "В" - транец. Вырезать из чертежа, примерить с кормой корпуса, подогнать по месту и приклеить с помощью полосок.

3. Деталь "Г" - киль. Вырезать из чертежа, затем сделать 5 прорезей согласно рисунку.

4. Деталь "Д" - шпангоуты (Д1-Д5). Вырезать и сделать прорезы на указанную глубину.

5. Совместить шпангоуты прорезями в прорези киля в соответствии с номерами: Д1 в прорезь 1 киля и т.д. Примерить в корпус. Если подходят - склеить. Это будет основа прочности корпуса.

6. Деталь "Е" - палуба. Вырезать и примерить, наложив на основу. Если не требуется подгонка, приклеить палубу сверху на основу, оклеивая места соприкосновения палубы с бортами короткими полосками бумаги. Оклеить палубу коричневой бумагой.

7. После высыхания корпуса оклеить его: нижнюю часть бортов и транца - красной бумагой, верхнюю часть - серой.

8. Деталь "Ж" - низ надстройки. Вырезать из чертежа, согнуть по пунктирным линиям, склеить полосками. Оклеить бумагой серого цвета.

9. Деталь "З" - крыша надстройки. Вырезать, согнуть по пунктирам, оклеить боковые части серой бумагой, верх - коричневой.

10. Деталь "И" - двери (3 шт.). Вырезать, оклеить черной бумагой и наклеить на надстройку по бокам и сзади.

11. Деталь "К" - смотровое окно. Вырезать, оклеить желтой бумагой и приклеить сверху на передней стенке рубки.

12. Деталь "Л" - подставка под ракеты (2 шт.). Вырезать, согнуть по пунк-

тирам, склеить. Оклеить коричневой бумагой. Укрепить по бортам рядом с рубкой (см. рис.1).

13. Деталь "М" (на чертеже не представлена) - ракеты (6 шт.). Сделать трубочки диаметром 5...6 мм, длиной 60 мм из черной бумаги. Передний срез - косой (углом). Приклеить на подставку по три - две снизу, одна сверху.

14. Деталь "Н" - входные люки (2 шт.). Вырезать, оклеить серой бумагой и приклеить на палубу перед рубкой и за надстройкой.

15. Деталь "О" - ограждение бомб (2 шт.). Вырезать, согнуть по пунктирам, склеить коробочкой без задней стенки. Оклеить серой бумагой. Приклеить на палубе в корме вплотную к бортам.

16. Деталь "П" (на чертеже не представлена) - противолодочные бомбы (8 шт.). Изготовить из черной бумаги трубочку диаметром 6 мм. Нарезать из нее 8 бомб-цилиндров высотой 8 мм, вклеить их боковинами по 4 шт. внутрь ограждений "О".

17. Зенитная ракетная установка состоит из тумбы (деталь "Р"), переключателя и четырех ракет. Тумбу вырезать из чертежа и склеить. Ракеты длиной 15 мм вырезать из спичек и заострить с одного конца. Оклеить их черной бумагой (покрасить), закрепить на переключателе (полоска картона 13x5 мм). Поместить установку на крыше надстройки.

18. Деталь "С" - спасательные круги (2 шт.). Вырезать, оклеить ярко-красной бумагой, приклеить к задней стенке надстройки внизу.

19. Деталь "Т" - подставка под орудие. Вырезать, оклеить серой бумагой и приклеить между ограждениями бомб ближе к кормовому люку.

20. Деталь "У" - орудие. Вырезать и склеить в виде цилиндра. Сверху цилиндра приклеить крышу орудийной установки. Оклеить черной бумагой. В боковую часть (образующую) вставить ствол (спичку) и приклеить орудие на подставку стволом назад.

21. Деталь "Ф" - флаг корабля. Вырезать из писчей бумаги полоску 60x12 мм, согнуть пополам и склеить половинки, вставив предварительно в место сгиба спичку. Раскрасить флаг в соответствии с государственной принадлежностью вашего корабля.

22. Деталь "Х" - ходовые огни (2 шт.). Вырезать, склеить по пунктиру и оклеить: левый - красной бумагой, правый - зеленой. Закрепить на клею сверху крыши рубки.

23. Деталь "Ц" - иллюминаторы (10 шт.). Вырезать, оклеить желтой бумагой, приклеить по бокам рубки, по бокам задней двери рубки и по бортам корпуса (см. рис.1).

24. Деталь "Ч" - радар. Вырезать и наклеить "грибком" на отрезок спички длиной 8 мм, оклеенный черной бумагой.

25. Деталь "Ш" - якорь (2 шт.). Вырезать и приклеить по бортам в носовой части выше ватерлинии.

26. Деталь "Щ" - реактивная бомбовая установка (РБУ) - 2шт. Вырезать подставки, согнуть по пунктиру и склеить. Оклеить их черной бумагой. Четыре бомбы длиной по 12 мм изготовить из спичек и тоже оклеить черной бумагой. Приклеить бомбы на подставки по 2 шт. и закрепить РБУ перед носовым люком.

27. Ватерлиния - выполняется из полоски писчей бумаги шириной 2 мм. Приклеить вокруг корабля на стыке серого и красного цветов.

Ракетный катер закончен. Ваш труд воплощен в созданную вами игрушку - модель корабля. Обратите внимание на внешний вид модели: не пропущено ли что-нибудь, нет ли перекосов корпуса, пропусков в оклейке? Устраните мелкие дефекты.

Для модели нужна подставка. Сделать ее несложно: возьмите два спичечных коробка и склейте их в квадрат, оклейте синей бумагой. На длинной стороне подставки наклейте полоску бумаги желтого цвета, предварительно написав на ней, к примеру, "Ракетный катер", изготовил...

Не спешите опробовать модель в воде: она пока не защищена от влаги. Нанесите на модель два слоя бесцветного лака. Теперь можно отправлять ее в плавание...

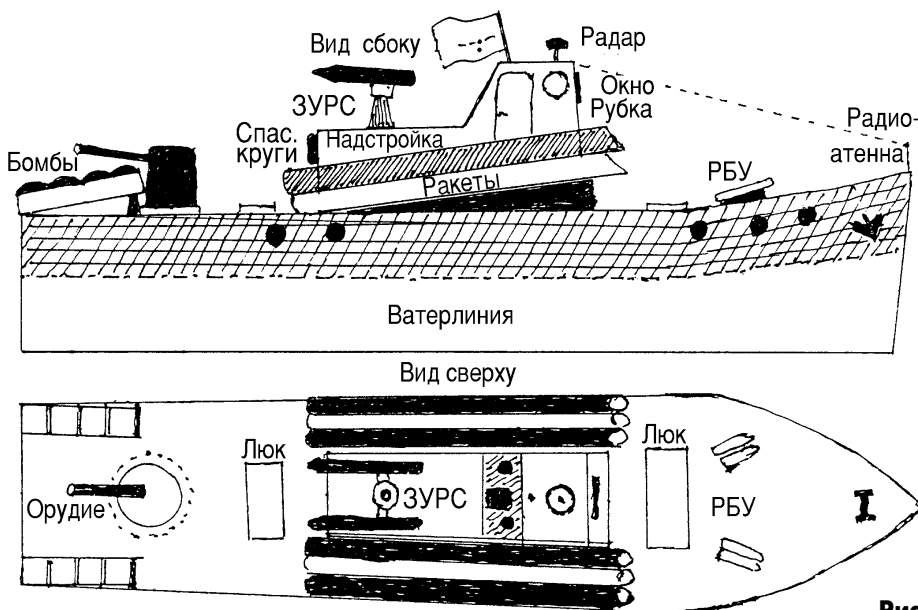
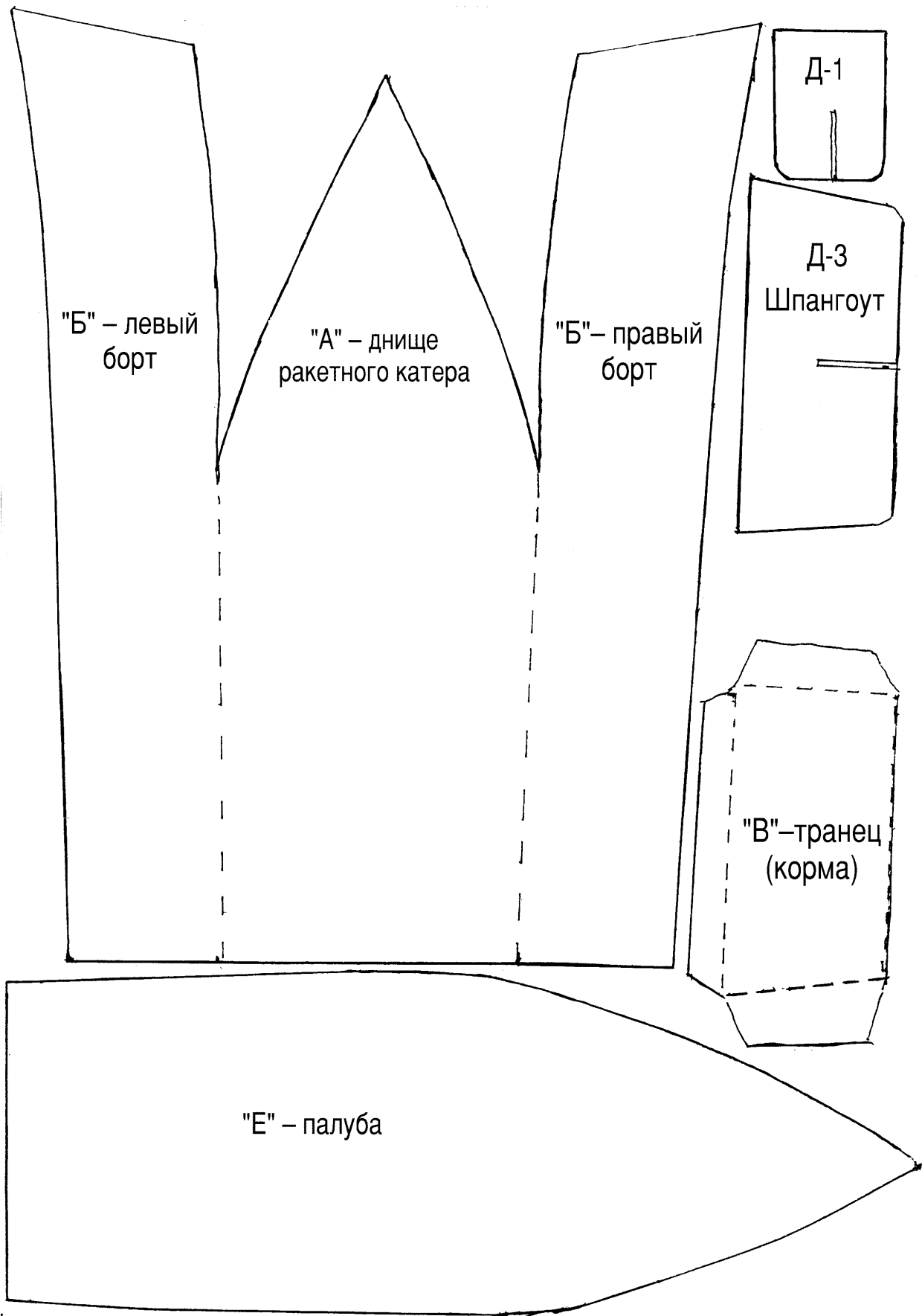
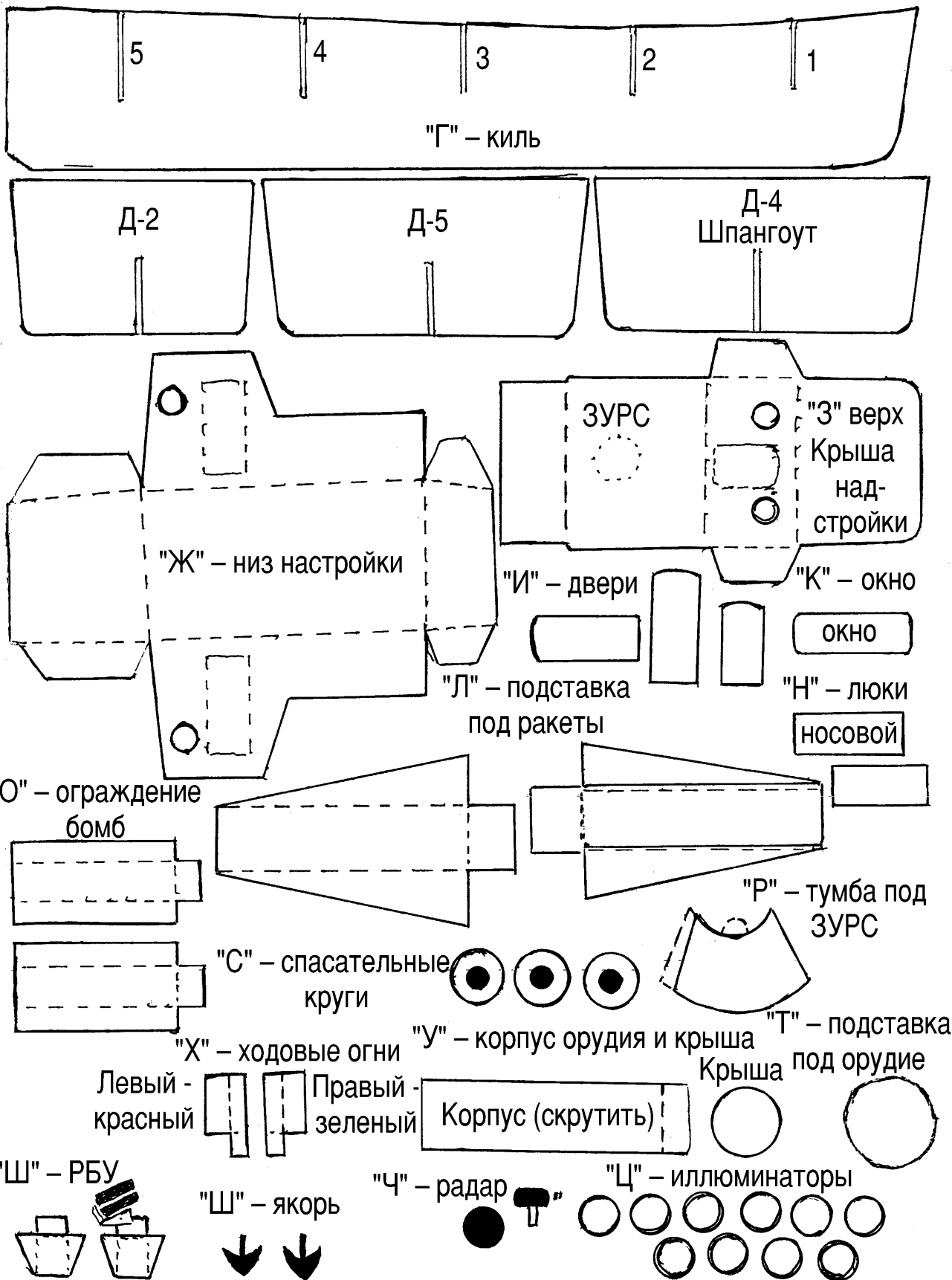


Рис.1

E-mail: konstruktor@sea.com.ua

http://www.ra-publish.com.ua





Устройство программного радиуправления электроприборами

С.М. Мухлынин,
г. Киев, ученик 11 класса



Прибор предназначен для программного управления труднодоступными и отдаленными в радиусе до 200 м электроприборами такими, как насосы, ворота, замки, оптическая и акустическая сигнализация, приборы освещения, обогреватели, вентиляторы, кондиционеры. (Впервые опубликовано в журнале Радиоаматор №9-10/2002).

Одна из наиболее перспективных областей применения устройства - управление электронасосом на дачном участке, так как позволяет запрограммировать процесс заполнения резервуара водой. При этом садоводу-огороднику нет необходимости каждый раз вручную включать-выключать насос.

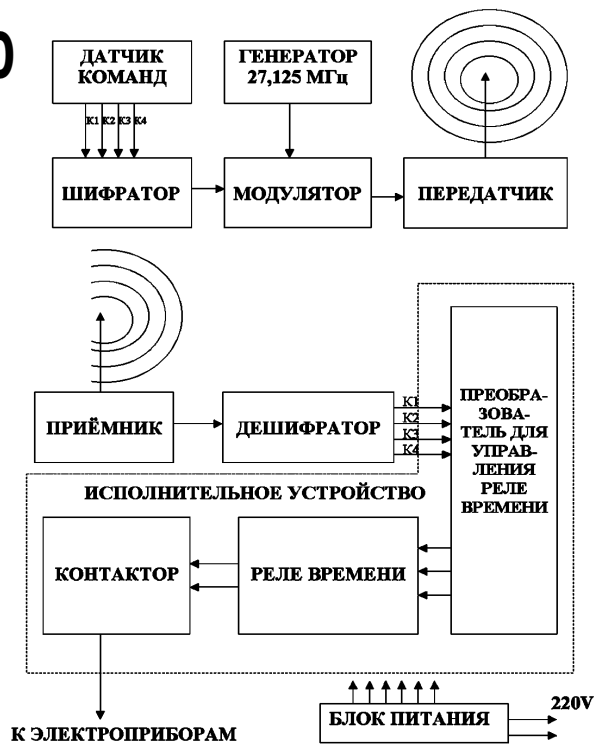
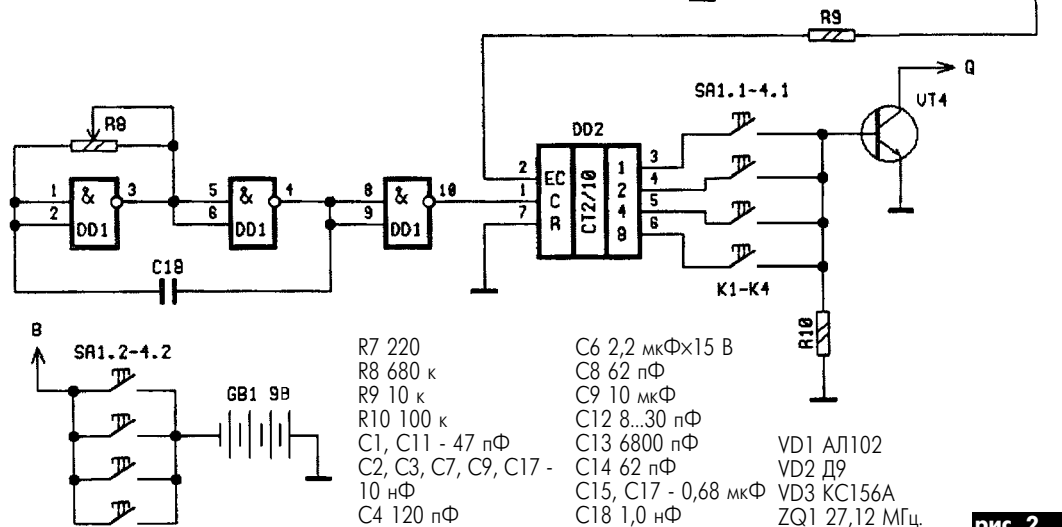
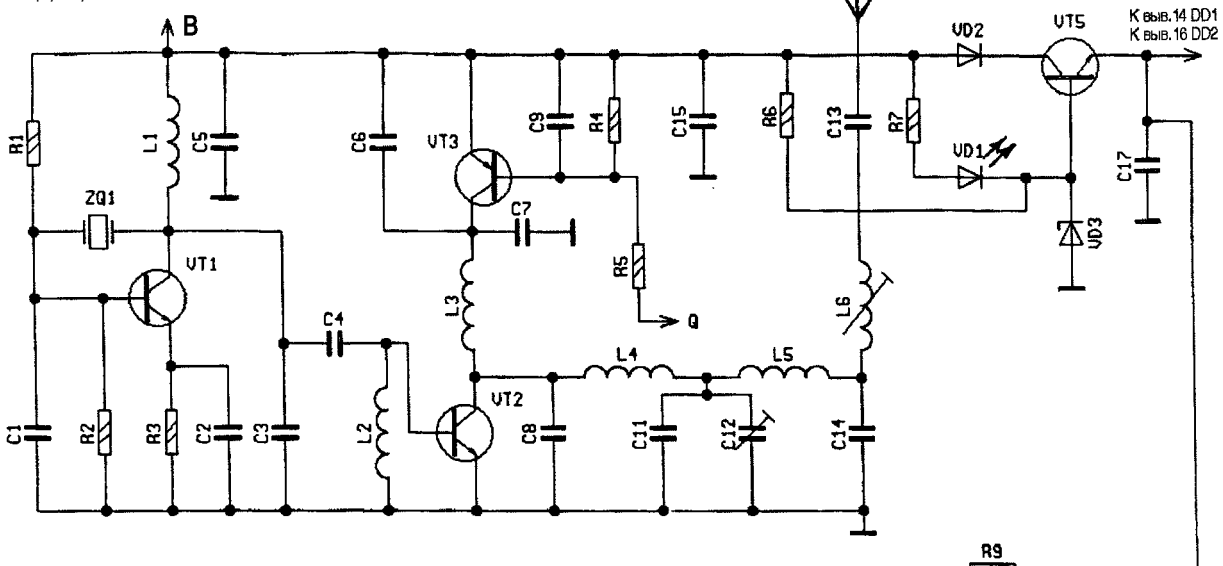


рис. 1



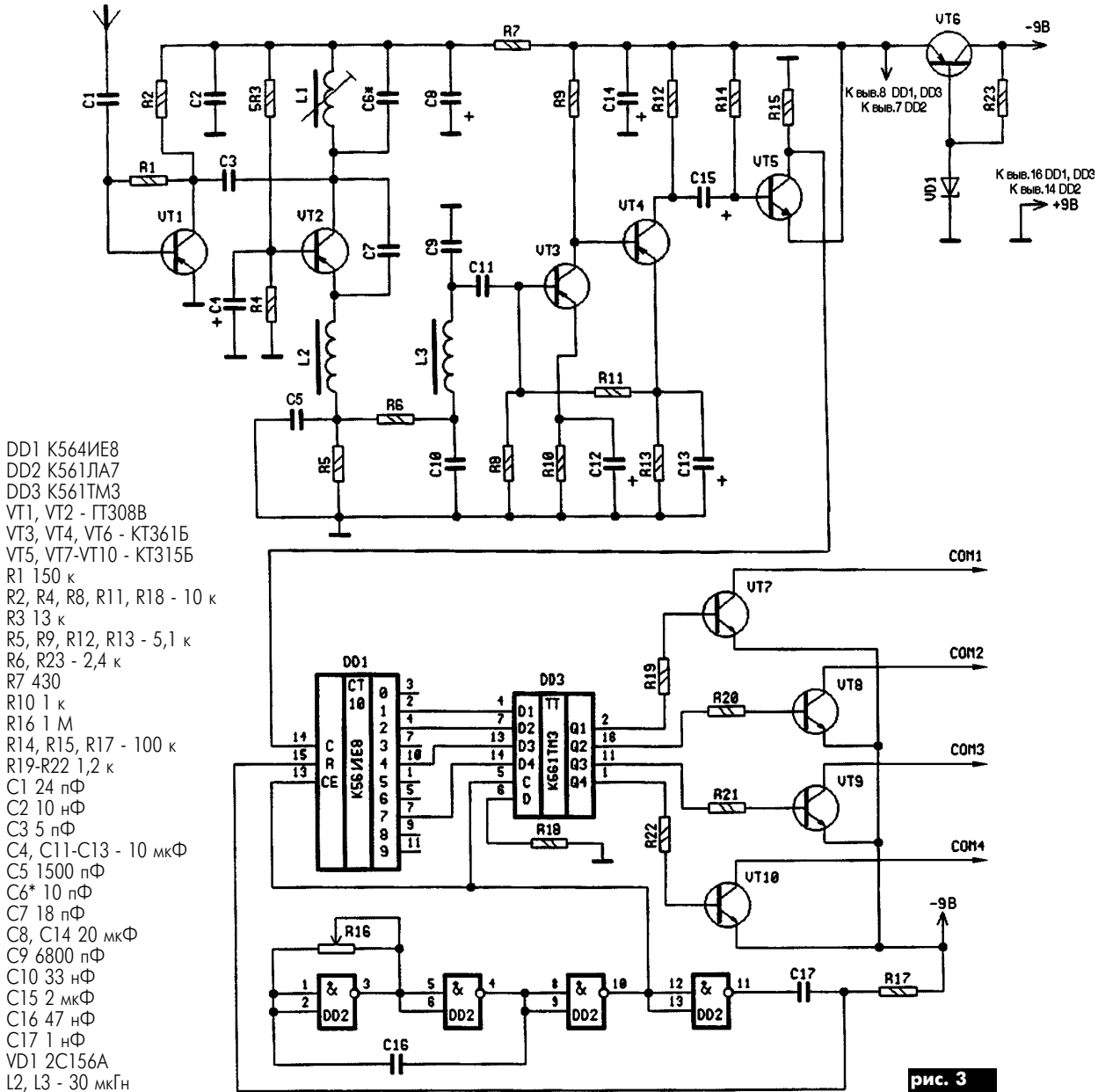
- DD1 K561ЛА7
- DD2 K561ИЕ10
- VT1 ГТ311Д
- VT2 КТ907А
- VT3 ГТ403Б
- VT4, VT5 - КТ315Б
- R1, R2 - 6,8 к
- R3 91
- R4 130
- R5 560
- R6 1,2 к

- R7 220
- R8 680 к
- R9 10 к
- R10 100 к
- C1, C11 - 47 пФ
- C2, C3, C7, C9, C17 - 10 нФ
- C4 120 пФ

- C6 2,2 мкФ×15 В
- C8 62 пФ
- C9 10 мкФ
- C12 8...30 пФ
- C13 6800 пФ
- C14 62 пФ
- C15, C17 - 0,68 мкФ
- C18 1,0 нФ

- VD1 АЛ102
- VD2 Д9
- VD3 КС156А
- ZQ1 27,12 МГц.

рис. 2



- DD1 K564IE8
- DD2 K561JA7
- DD3 K561TM3
- VT1, VT2 - ПТ308В
- VT3, VT4, VT6 - КТ361Б
- VT5, VT7-VT10 - КТ315Б
- R1 150 к
- R2, R4, R8, R11, R18 - 10 к
- R3 13 к
- R5, R9, R12, R13 - 5,1 к
- R6, R23 - 2,4 к
- R7 430
- R10 1 к
- R16 1 М
- R14, R15, R17 - 100 к
- R19-R22 1,2 к
- C1 24 пФ
- C2 10 нФ
- C3 5 пФ
- C4, C11-C13 - 10 мкФ
- C5 1500 пФ
- C6* 10 пФ
- C7 18 пФ
- C8, C14 20 мкФ
- C9 6800 пФ
- C10 33 нФ
- C15 2 мкФ
- C16 47 нФ
- C17 1 нФ
- VD1 2С156А
- L2, L3 - 30 мкГн

рис. 3

Технические характеристики

Мощность передатчика	500 мВт
Чувствительность приемника	5 мкВ
Ток потребления передатчика в режиме передачи команды	200 мА
Ток потребления приемника	50 мА
Ток коммутации	2,5 А
Напряжение питания	9 В
Рабочая частота	27,125 МГц

Прибор состоит из передатчика и приемника (рис.1).

Схема передатчика (рис.2) имеет генератор задающей частоты (27,125 МГц), выполненный на транзисторе VT1 с кварцевой стабилизацией (ZQ1). На транзисторе VT2 выполнен выходной усилитель мощности. Шифратор состоит из генератора низкой частоты, выполненного на микросхеме DD1, и делителя частоты, собранного на ИМС DD2. Модулятор собран на транзисторе VT3. В зависимости от нажатой кнопки SA1-SA4 сигнал командной частоты через буферный каскад, выполненный на транзисторе VT4, поступает на модулятор. Для поддержания неизменности модулирующих частот напряжение питания шифратора стабилизировано параметрическим стабилизатором, выполненном на резисторе R6 и стабилитроне VD3 с усили-

телем тока на транзисторе VT5. В схему стабилизатора включен светодиод для контроля состояния батареи. В коллекторную цепь транзистора VT2 включено согласующее устройство - двойной П-образный фильтр, предназначенный для обеспечения оптимальной связи усилителя мощности с антенной, который собран на катушках индуктивности L4, L5, конденсаторах C8, C11, C12, C14. Катушка L6 служит для компенсации емкостной составляющей штыревой антенны. Питается передатчик от батареи "Крона".

В состав приемника (рис.3) входит аperiodический усилитель высокой частоты, собранный на транзисторе VT1, сверхгенеративный детектор, собранный на транзисторе VT2, эмиттерный повторитель, собранный на транзисторах VT3-VT5, где транзистор VT5 согласует выход усилителя низкой частоты (VT3-VT4) с входом дешифратора. Контур L1, C6 настроен на частоту передатчика. Частоту гашения определяет цепочка R5, C5. Фильтр, собранный на резисторе R6, конденсаторе C10, катушке L3 и конденсаторе C9 не пропускает в низкочастотный тракт колебания с частотой гашения (f_г). Четырехканальный дешифратор, выполненный на микросхемах DD1-DD3, измеряет входную частоту (счет количества импульсов за определенный промежуток времени).

(Окончание следует)

E-mail: konstrukt@sea.com.ua

http://www.ra-publi.com.ua

Житейские мелочи. Горячая вода для бытовых нужд

(Окончание. Начало см. в "Конструкторе" 10/2002)

В. Самелюк, г. Киев

К сожалению, наш рынок теплотехники представлен, в основном, десятками зарубежных приборов, часть из которых приведена в **табл.4**. Редко встречающиеся электрические водонагреватели, которые производят страны близкого зарубежья, часто не отвечают современным требованиям электробезопасности, качество сборки и конструктивное исполнение также оставляют желать лучшего. Стоимость водонагревателей определяется объемом внутреннего бака, покрытием, контактируемым с нагреваемой водой, качеством термоизоляции и количеством технических функций. Например, в дорогих английских и немецких моделях много места занимает теплоизоляция, за счет нее вода остывает всего на 5°C в сутки, покрытие у них - дорогостоящая титановая эмаль.

Безусловно, проточные нагреватели компактнее. Производят модели для установки их на стене, над раковиной, под раковиной. Накопительные обычно требуют установки повыше, если они имеют отбор воды для душа. После того, как вода нагрелась, ее температура поддерживается термостатом автоматически. Для установки желаемой температуры термостат имеет ручку управле-

ния. В большинстве водонагревателей максимальная температура воды 70...80°C, и только в водонагревателях "Stiebel Eltron" и "Isea" жестко установлен нагрев воды и поддержание ее температуры на уровне 65°C. Продолжим сравнение проточных и накопительных приборов. Из-за большой мощности (от 2 и более кВт) проточный нагреватель потребляет много электроэнергии. Накопительный же имеет низкую потребляемую мощность (1,2...1,5 кВт), позволяет использовать водонагреватель без применения силового кабеля и подключать его в обычную сеть. Кстати, в городских квартирах Киевэнерго запрещает самовольное подключение электроустановок мощностью свыше 1,3 кВт без разрешения электроснабжающей организации.

Проточный нагреватель обычно рассчитан на снабжение одной точки (крана), тогда как накопительный может подавать воду в несколько мест. На вход водонагревателя проточного типа необходимо подавать воду под давлением из магистрали, накопительный способен нагреть воду как под давлением, так и при отсутствии водопровода. Следует оговориться, что можно встретить и на-

копительные водонагреватели, работающие под давлением, их называют напорными. Существуют еще и так называемые наливные - воду в них заливают прямо в бак. Хорошие нагреватели гарантируют снижение температуры воды не более 0,25...0,50°C в час и расход электроэнергии менее 1 кВт/ч в сутки в дежурном режиме. Для безопасной работы водонагреватели комплектуются или имеют встроенные предохранительные клапаны. Если давление в баке чрезмерно увеличится, превысив допустимый предел (0,6...0,9 МПа), избыток воды будет стравливаться через сливное отверстие клапана. В случае перегрева воды срабатывает термический предохранитель и размыкает электрическую цепь со стороны подвода обоих проводов к нагревателю. Для того чтобы он снова включился, необходимо немного подождать, пока остынет предохранитель, и нажать кнопку перезапуска на термостате. Если в доме имеется магистральный водопровод, то проблем с подключением накопительного водонагревателя не возникает. Его можно подключить так, как показано на **рис.2**. Практически кран А может быть все время открыт, а кран Б - за-

Таблица 4

Модель	Объем, л	Мощность, кВт	Время нагрева	Масса, кг	Цена, USD
"Thermex" (Италия)					
Thermex 10 S	10	1,2	≈ 25 мин.	7	71,4
Thermex 10 SS	15	1,2	≈ 40 мин.	10	71,4
Thermex 15 S	10	1,2	≈ 25 мин.	7	79,8
Thermex 15 SS	15	1,2	≈ 40 мин.	10	79,8
Thermex 30 S	30	1,5	≈ 70 мин.	15	95,6
Thermex 50 S	50	1,5	≈ 2ч 10 мин.	25	100,8
Thermex 80 S	80	1,5	≈ 2ч 45 мин.	35	114,5
Thermex 100 S	100	1,5	≈ 3ч 30 мин.	45	130,2
Thermex 120 S	120	2,0	≈ 3ч 30 мин.	53	163,8
Thermex 150 S	150	2,0	≈ 5ч 30 мин.	65	182,7
Серия Super Glass, Ariston" (Италия)					
SG15UR	15	1,2	45 мин.		89,9
SG30	30	1,2	70 мин.		99,2
SG50	50	1,2	2 ч 20 мин.		104,9
SG80	80	1,2	3 ч 45 мин.		120,7
"Gorenje" (Словения)					
GB-50	50	2,0	1ч 55 мин.		123,6
GB-80	80	2,0	3ч 05 мин.		134,4
GB-100	100	2,0	3ч 50 мин.		146,4

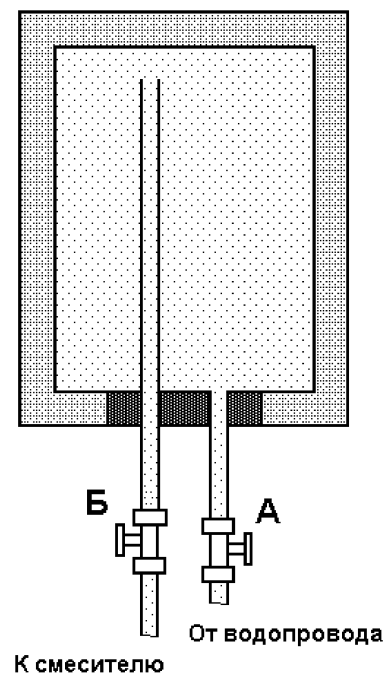


Рис.2

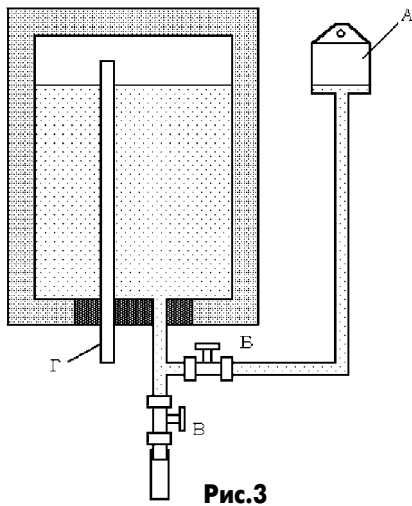


Рис.3

крыт. Чтобы вода из водонагревателя не сбежала во время отключения подачи воды, необходимо обязательно поставить между водонагревателем и краном А обратный клапан. Иначе может произойти включение ТЭНа при пустом внутреннем баке, что недопустимо. При открывании крана Б потечет горячая вода, которую направляют на смеситель холодной и горячей воды. Холодная вода тяжелее, она будет скапливаться внизу внутреннего бака и вытеснять горячую воду через сливную трубу и кран Б. Используя 80-литровый водонагреватель, можно почти заполнить стандартную ванну длиной 1,5 м с температурой воды примерно 40°C. Некоторые трудности возникают, если нет водопрово-

да и нет возможности приобрести заливной прибор. Тогда водонагреватель необходимо снабдить дополнительной емкостью А (рис.3) произвольного объема, которая имеет заливное отверстие. По правилу сообщающихся сосудов уровень воды в баке водонагревателя будет такой же, как и в емкости А. Кран В используется для слива горячей воды, а труба Г - для воздухообмена с атмосферой. При достаточно большой емкости А, холодную воду из нее используют через кран Б для смешивания с горячей, а прозрачный шланг между краном Б и емкостью А - как указатель уровня. Перед открыванием крана В необходимо обязательно отключить водонагреватель от электросети.

Собираясь в велопутешествие...

(Окончание. Начало см. в "Конструкторе" 10/2002)

Даже при использовании опорной трубки перевозка грузов в рюкзаке на багажнике стандартного типа имеет существенные недостатки: центр тяжести велосипеда смещается вверх, что

существенно нарушает его устойчивость. Кроме того, при извлечении вещей из рюкзака или, напротив, частичной догрузке его в дороге приходится полностью его распаковывать. Поэтому такое закрепление груза подходит только для одно-двухдневных походов по слабопересеченной местности. Для продолжительных поездок по местности со сложным рельефом более предпочтительны самодельные багажники и велорюкзаки к ним. Вот несколько проверенных конструкций такого снаряжения.

Широкий багажник для перевозки рюкзака (рис.5) представляет собой жесткую раму из тонкостенной металлической трубы с несколькими перемычками. Размеры багажника приблизительно 250x450 мм, его трубчатые опоры кре-

А. Лихоманенко, Автономная Республика Крым

пятся к рамке в точках А и В. Расстояние между крепежными болтами В и С определяется шириной задней стойки в месте установки. Такой способ крепления обеспечивает большую боковую жесткость багажника. Конструкция дополняется опорной трубкой ДЕ.

Узкий универсальный багажник также изготавливается из трубок (рис.6). Он прост в исполнении, сварочные работы в конструкции минимальны. Поперечные трубки 1 и 2 с крепежными кольцами или крючками на концах крепятся к раме болтами. Их длина выбирается исходя из ширины перевозимого рюкзака. С целью обеспечения большей жесткости нужно соединить диагональные точки АГ или ВГ дополнительной поперечиной 5. Желательно также установить постоянные дополнительные перемычки 3 и 4. Диаметр трубок для изготовления отмеченных багажников 16...22 мм.

Достоинством размещения груза в обычном рюкзаке является то, что на сложных участках дороги рюкзак можно легко снять и нести на себе. В то же время высокое расположение центра тяжести рюкзака уменьшает

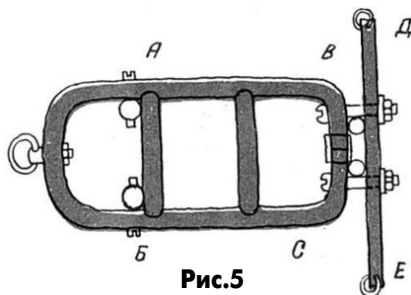


Рис.5

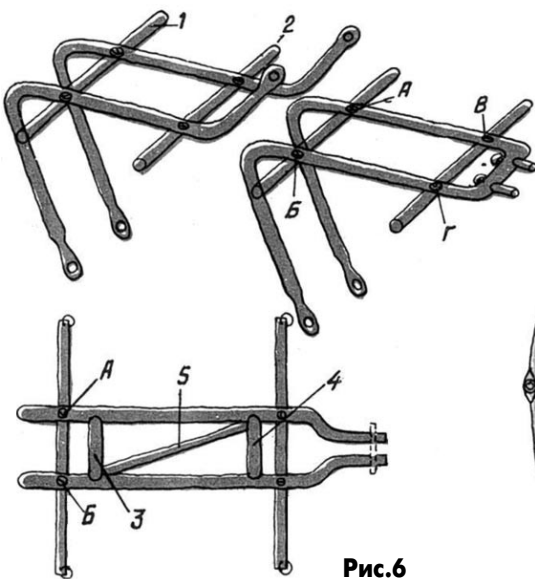


Рис.6

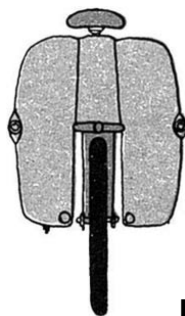
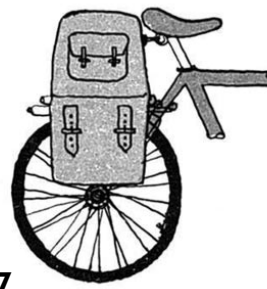


Рис.7



E-mail: konstruktor@sea.com.ua

http://www.ra-publish.com.ua

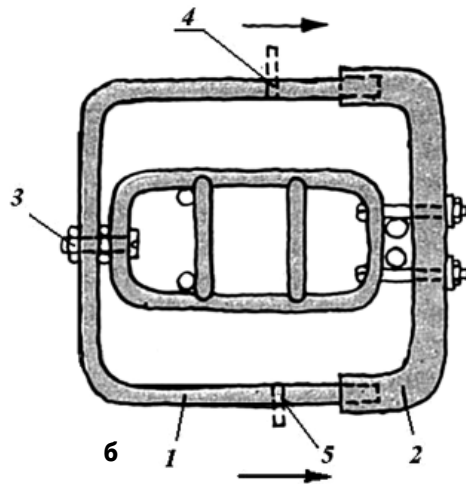
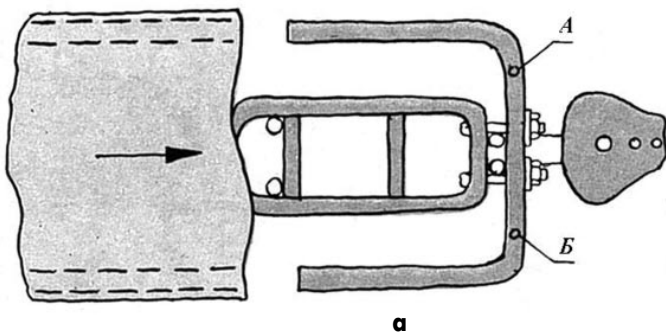


Рис.8

устойчивость велосипеда. Поэтому возможны другие варианты перевозки груза.

Первая конструкция основана на применении специально сшитого велорюкзака (рис.7), который крепится на соответствующем багажнике (рис.8а). Ширина багажника 130 мм. Опорная трубка имеет П-образную форму и загнута назад. При установке велорюкзака на багажник (направление стрелки на рисунке) трубка продевается в нашитые на рюкзаке широкие петли. При этом достигаются хорошая симметричность расположения рюкзака и его устойчивость.

В другом, усовершенствованном варианте (рис.8б), в петли, расположенные по бокам рюкзака, вставляется П-образная трубка 1, имеющая несколько меньший внешний диаметр, чем внутренний диаметр трубки 2. При установке рюкзака эта трубка своими концами вставляется в концы укороченной опорной трубки, скрепляется с задней частью багажника с помощью болта 3. В точках 4 и 5 трубки 1 закрепляются винты, выступающие в стороны на 15...20 мм. Они являются ограничителями вставляемой части трубки 1 и точками приложения усилий для вытаскивания трубки 1 из трубки 2 при снятии рюкзака. Преимуществом приведенного варианта является повышенная жесткость и надежность конструкции при больших нагрузках.

Суть еще одного подхода к перевозке груза на велосипеде состоит в подвесе по бокам заднего багажника двух одинаковых сум ранцевого типа (рис.9). Фактически такая "переметная" сума является упрощенным велорюкзаком без верхней части. Подвесные сумы можно выполнить жесткими, мягкими, с внутренним каркасом или без него, они могут крепиться отдельно или соединяться между собой перемычкой. Если применяются мягкие сумы, то целесообразно использовать для них багажник с поперечны-

ми трубками в качестве опорных для подвеса (рис.10а). Еще лучше дополнить багажник трубками 3 и 4, служащими каркасом для сум (рис.10б). Крепятся они под трубками 1 и 2 общими болтами.

При таком способе крепления груза ввиду низкого расположения его центра тяжести обеспечивается наилучшая устойчивость велосипеда. В тоже время емкость сум ограничена по сравнению с обычным или велорюкзаком, поэтому они могут быть использо-

ваны только для непродолжительных путешествий с относительно небольшим количеством снаряжения.

Все вышеперечисленные способы могут рационально комбинироваться с целью усиления их преимуществ и устранения недостатков. Например, подвесные сумы и ранцы могут применяться совместно с туристическим рюкзаком, закрепленным сверху. При этом перевозимый груз можно распределить удобнее, а объем рюкзака и сум уменьшить. В рюкзак укладывают основное снаряжение, в подвесные сумы то, что может понадобиться во время движения. На сложных участках маршрута рюкзак можно снять с велосипеда и нести за плечами.

При необходимости на велосипед можно установить так называемый межрамный багажник. Он изготавливается из легкой фанеры, пластика, плотного брезента, крепится с помощью ремешков и повторяет форму межрамного пространства (рис.11). Такой плоский "чемоданчик" не мешает крутить педали и позволяет размещать в нем весьма тяжелые предметы.

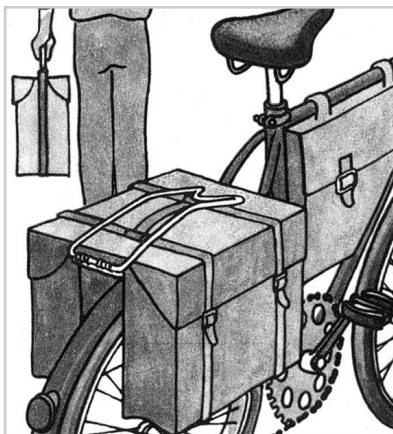
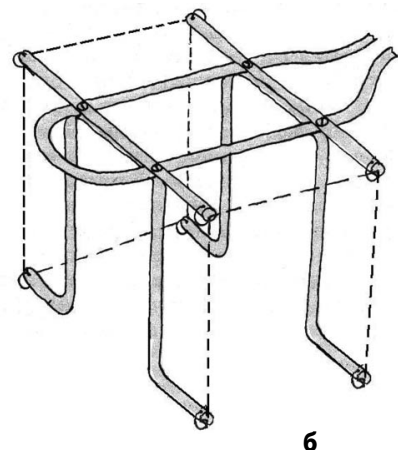
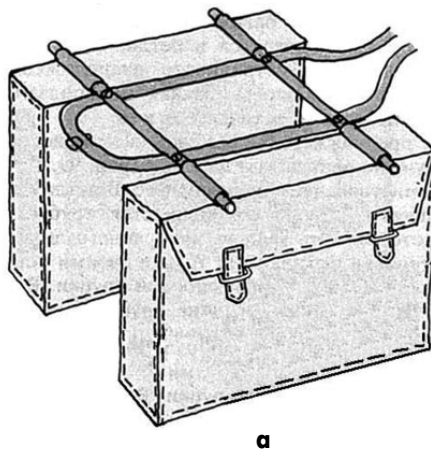


Рис.9



а

Рис.10

б

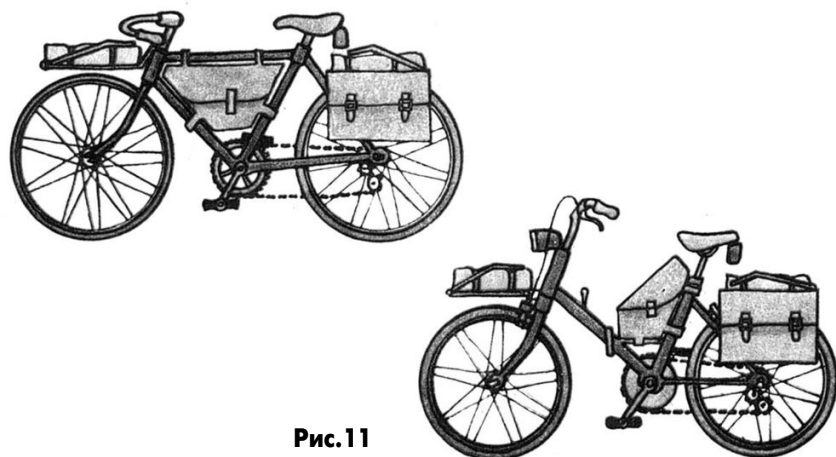


Рис. 11

“пирамидки” прорезано прямоугольное окно 3 с закрывающейся шторкой, в которое вшита сетка, на другой - вход 4 треугольной формы на двух застежках 5 типа “молния”. Палатка крепится к треноге с помощью лямок 6 на кнопках (в вершине пирамиды, посередине и внизу стоек каркаса).

При дожде, ветре и холоде палатка накрывается тентом из полиэтилена, который также имеет вход и окно, и по форме повторяет палатку, но без дна. Процесс установки палатки предельно прост: выдвигаются стойки треноги, на них с помощью лямок с кнопками закрепляется палатка, стой-

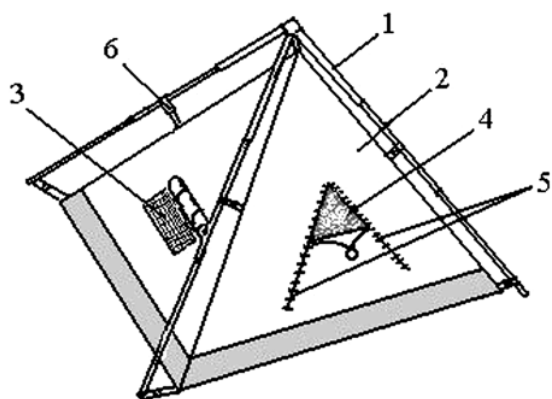


Рис. 12

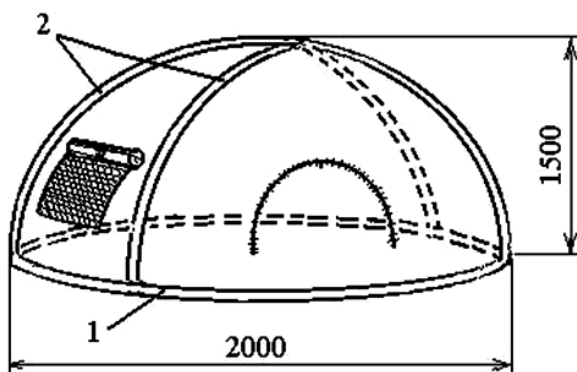


Рис. 13

Палатки для велотуризма

Одним из важнейших элементов экипировки велотуриста является палатка. От ее совершенства зависит комфорт во время отдыха и сна на привале, надежность защиты от ветра и непогоды в пути. К палаткам для велотуризма предъявляется ряд довольно жестких требований по простоте установки, прочности, вместительности, водонепроницаемости, объему в сложенном состоянии, весу и, конечно, стоимости. К сожалению, промышленностью не выпускаются палатки, оптимальным образом удовлетворяющие этим противоречивым требованиям. Зачастую вместительные палатки из прочной ткани настолько тяжелы и объемны в сложенном виде, что везти их на велосипеде становится мучением. Другие палатки требуют много времени для установки, что является весьма критичным, например, при начинающемся дожде. Третьи неминуемо дорогостоящи.

Последние пять лет, путешествуя на велосипеде, я пользуюсь самодельной палаткой, которую я назвал “пирамидкой”. Основными ее достоин-

ствами являются: минимальное (порядка 2 мин.) время установки, малый вес, небольшая парусность при ветре. Палатка не нуждается в традиционных стойках, а при ветре до 2...3 м/с - в растяжках и колышках. В жарком климате Крыма, где эксплуатировалась палатка в течение последних пяти лет, она создавала прохладу даже в тридцатиградусную жару, а в прохладные осенние ночи при температуре до +7°C в ней было тепло и уютно.

Палатка имеет форму пирамиды с равносторонним треугольником в основании (рис. 12). Длина стороны основания - 2000 мм, высота палатки - порядка 1500 мм. Каркасом палатки служит тренога 1 с выдвигаемыми телескопическими “ногами” из дюралюминиевых трубок (можно использовать старый фотоштатив). Во время установки палатки каждая “нога” переводится из транспортировочного положения (длина 400 мм) в рабочее (длина 1800 мм). Боковины палатки 2 сшиты из парусины, хорошо пропускающей воздух, дно и нижняя часть боковин - из непромокаемой ткани типа “серебрянка”. На одной из сторон

ки раздвигаются в стороны - и домик готов. При сильном ветре применяют штормовые растяжки.

При указанных размерах предложенная палатка вмещает одного взрослого и одного подростка. В походном положении она складывается в чехол длиной 400 мм и диаметром 160...180 мм. Вес палатки - порядка 2 кг.

Для уменьшения веса палаток для велотуризма иногда их каркас выполняют надувным, склеенным из старых велосипедных камер. Такая палатка может иметь, например, форму, близкую к полусфере (рис. 13). Дно палатки - окружность; по ее периметру пришивается полоса ткани 1, в которую продеваются склеенные между собой велокамеры. Верхняя часть палатки поддерживается двумя-тремя дугами 2 из камер, также продетых в пришитую полосу ткани. Камеры имеют золотники для подачи воздуха. При накачивании ручным насосом они, наполняясь воздухом, образуют достаточно жесткую конструкцию, поддерживающую палатку. Остальные элементы палатки аналогичны описанным выше.

E-mail: konstrukt@sea.com.ua

http://www.ra-publish.com.ua

ИНТЕРЕСНЫЕ УСТРОЙСТВА ИЗ МИРОВОГО ПАТЕНТНОГО ФОНДА

Этот выпуск посвящен переключателям (выключателям)

В международном патенте PCT 02/075762 (2002 г.) описан **микроэлектронный узел переключения**. Один из вариантов его реализации показан на **рис.1**. Элементом переключения является диск 12, к которому с обеих сторон примыкают контакты 14 и 16. Диск 12 имеет верхнюю 20 и нижнюю 22 поверхности, разнесенные на высоту 24. Имеется ось 28 для поворота диска 12. Каждая из поверхностей 20 и 22 диска 12 разделена на две части (на верхней - 34 и 36), разделенных прорезью 38. Часть 34 сформирована из изоляционного материала с высокой диэлектрической постоянной (например, титанат стронция), а часть 36 - из проводящего материала (боросиликатное стекло). Поворот оси 28 приводит к замыканию или размыканию контактов 14 и 16. Конструкция предназначена для микроминиатюрного исполнения.

В патенте США 6459060 (2002 г.) описан **качающийся переключатель**. Этот переключатель содержит (**рис.2**) корпус, состоящий из верхней 104 и нижней 106 частей, соединяемых защелкой 105. Качающийся исполнительный узел 108 соединяется с корпусом через ось 110. Центральный зажим 112 впрессован в нижнюю часть корпуса 106 и имеет контактные выступы 116, 118. Боковые зажимы 120 и 122 также впрессованы в 106. Исполнительный узел 108 имеет канал 124 для размещения в нем пружины 128, которая упирается в цилиндрический выступ 127, удерживающий качающийся контакт 138. На **рис.2** переключатель показан в нейтральном положении, при этом центральный зажим 112 не контактирует ни с одним из боковых зажимов 120 и 122. Но при нажатии на край узла 108 последний наклоняется, и контакт 138 переключает центральный зажим 112 с одним из боковых 120 или 122.

Встроенный переключатель описан в патенте США 6459057 (2002 г.). Он предназначен для включения паяльника при прикосновении к печатной плате. Переключатель состоит (**рис.3**) из крышки 12, надеваемой на основу 28, исполнительного узла 14 (он проходит через отверстие 13 в крышке 12), пружины 26, которая упирается концом 42 в стенку 21 исполнительного узла 14, а другим концом 40 в стенку крышки 12. Электрические контакты 30 и 32 смонтированы на основе 28. В выемку корпуса исполнительного узла вставля-

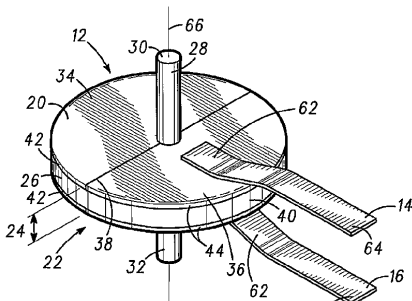


Рис.1

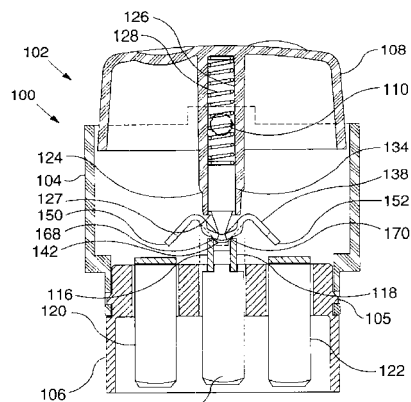


Рис.2

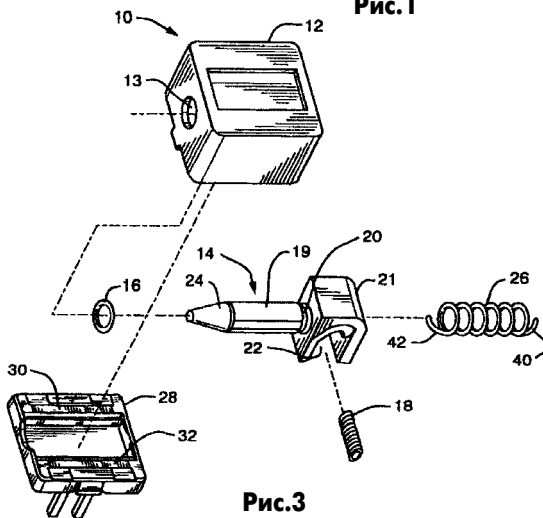


Рис.3

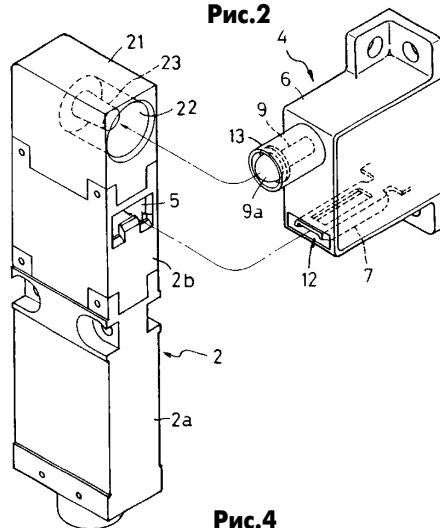


Рис.4

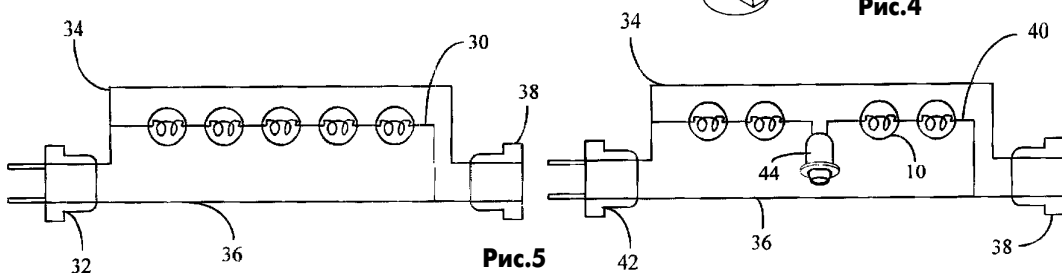


Рис.5

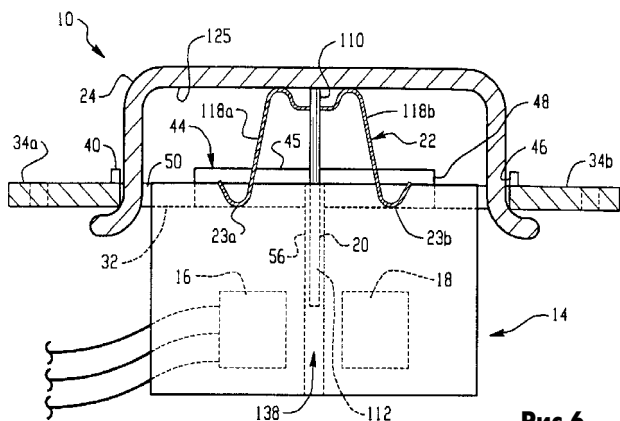


Рис.6

ся контактная пружина 18. При нажатии исполнительным узлом на какую-либо поверхность пружина 18 перемещается и замыкает контакты 30 и 32.

Дверной переключатель описан в патенте США 6459052 (2002 г.). Переключатель (**рис.4**) состоит из двух частей: часть 2 закрепляется на косяке двери, часть 4 - на полотне. Часть 2 состоит из двух частей: внутри части 2а находятся

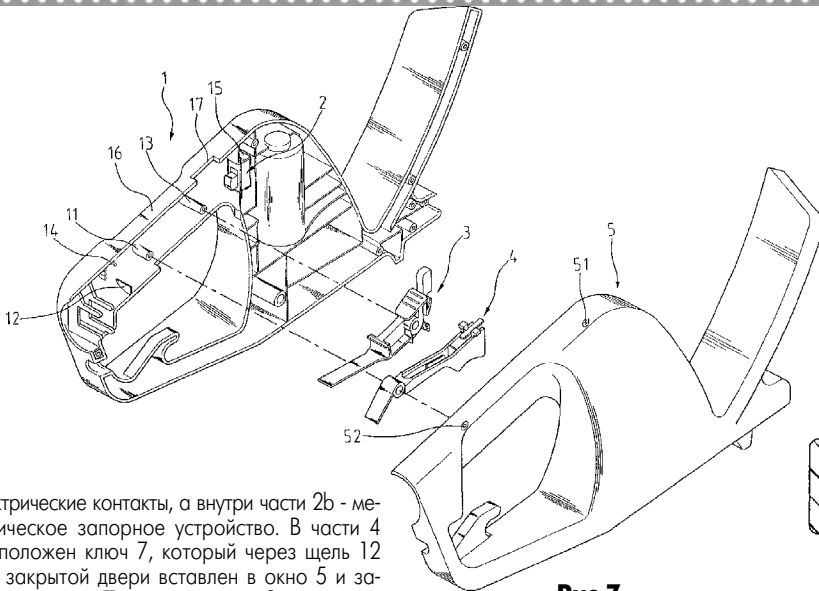


Рис.7

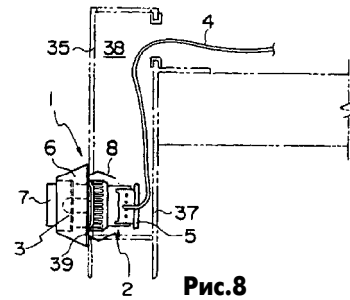


Рис.8

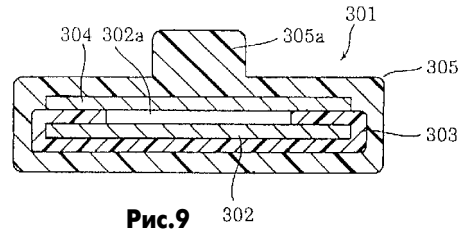


Рис.9

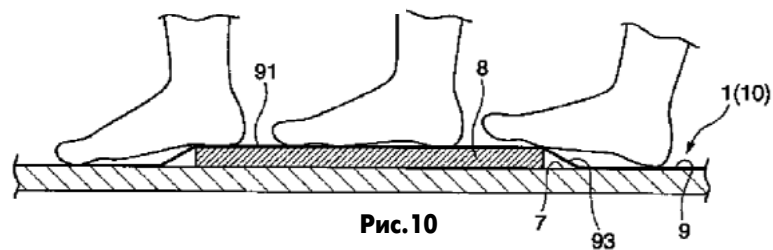


Рис.10

электрические контакты, а внутри части 2b - механическое запорное устройство. В части 4 расположен ключ 7, который через щель 12 при закрытой двери вставлен в окно 5 и запирает замок. При этом кнопка 9 нажата на стержень 23. При закрытой двери электрические контакты в контейнере 2a замкнуты. Смысл такого замка в том, что за дверью находятся работающие электрический механизм, включенные через контакты двери. Когда оператору нужно проверить эти механизмы, он открывает дверь, ключ 7 выбрасывается, механическое запорное устройство размыкает контакты, и механизмы оказываются обесточенными.

В патенте США 6457842 (2002 г.) описано **линейное переключение праздничных огней**. Обычно праздничные огни (гирлянды) представляют собой последовательное включение маленьких цветных лампочек. Перегорание одной из лампочек выключает всю гирлянду. В данном случае конструкция представляет собой (рис.5) набор блоков гирлянд, каждый из которых имеет вилку 32 и розетку 38, а внутри находятся последовательно включенные лампочки. Блоки гирлянд могут подключаться друг к другу последовательно. Внутри каждого блока вместо одной из лампочек устанавливается выключатель 44. Теперь пользователь может по своему желанию включать и выключать любые блоки, не меняя конфигурации всей системы.

Выключатель, располагаемый под сидением автомобиля, описан в патенте США 6457545 (2002 г.). Он позволяет включить двигатель автомобиля только тогда, когда водитель сидит в своем кресле. Чувствитель-

ным элементом (рис.6) является датчик Холла 16, на который действует постоянный магнит 18. Когда водитель садится в кресло, крышка 24, подталкиваемая пружиной 118, уходит вниз. При этом опускается заслонка 20, которая экранирует датчик Холла 16 от магнита 18. Через контакты датчика разрешается включение зажигания.

Переключатели для ручного электрического инструмента описаны в патенте США 2002/0139654 (2002 г.). На рис.7 показан в общем виде электроинструмент 1, имеющий кнопку включения 2. Внутри корпуса инструмента монтируются переключающие элементы 3 и 4, задачей которых является блокировка включения электроинструмента, когда его рабочая часть во что-то упирается (например, электрорубанок лежит на доске). В этом положении ошибочное нажатие на кнопку 2 не приведет к включению инструмента.

В европейском патенте EP 1248338 (2002 г.) описан **выключатель вызова**. Он необходим, например, на борту самолета для вызова бортпроводника. Этот переключатель (рис.8) совмещен с лампочкой подсветки (или светодиодом) 3, накрытым прозрачной кнопкой 7. Напряжение на лампочку 3 подается по шнуру 4 через коннектор 5. При нажатии на кнопку 7 пружина 8 сжимается и переключает контакты лампочки. Лампочка гаснет, а на пульте

бортпроводника раздается звуковой сигнал, и зажигается лампочка с номером кресла пассажира.

В патенте США 6455793 (2002 г.) описан **удлиненный выключатель**. В одном из вариантов (рис.9) он содержит (показано поперечное сечение) два проводящих электрода 302 и 304, разделенных между собой изолирующим слоем 303 (с окном 302a). Вся эта конструкция помещена в гибкую оболочку 305. Такой выключатель можно выполнить в виде длинной ленты, которую располагают на охраняемой территории. Стоит человеку или животному наступить на такую ленту, проводящие электроды переключаются, и включается сигнал тревоги.

Подобное устройство описано в патенте Японии 2000207992 (2002) г. Но задача здесь совершенно другая: снятие с обуви человека заряда статического электричества. Когда нога человека в обуви (рис.10) наступает на коврик 8, покрытый декоративным проводящим слоем 91, тогда на этот слой через провод 93 включается сигнал специального генератора (на рисунке не показан), который снимает заряд.

Быстродействующий фотопроводящий выключатель описан в европейском патенте EP 1246259 (2002 г.). Он содержит (рис.11) первый 110 и второй 112 герметизирующие слои, фотопроводящий слой 111, состоящий из донорного полупроводникового подслоя 114 и акцепторного полупроводникового подслоя 115, первый 118 и второй 120 электроды с зазором 122 между ними. Все это расположено на подложке 113. При появлении освещения 14 в районе электродов 118 и 120 достаточно быстро (в течение единиц микросекунд) повышается концентрация электронов, и электроды "перемываются".

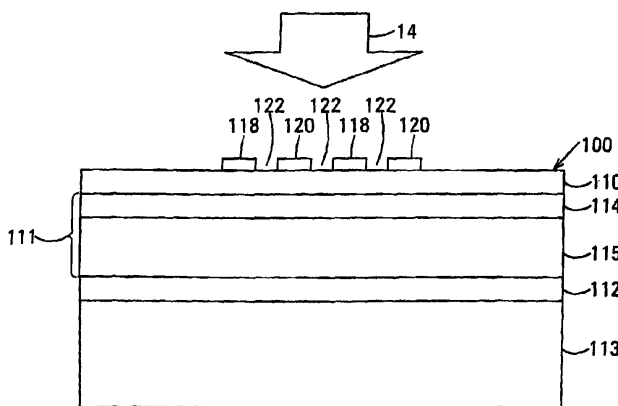


Рис.11

E-mail: Konstrktor@seas.com.ua

http://www.ra-publiish.com.ua

РОБОТЫ-ДИНОЗАВРЫ СТАНОВЯТСЯ РЕАЛЬНОСТЬЮ

А.Л. Кульский, г. Киев

Вообще роботы бывают как очень маленькими, так и очень большими. Примеры таких роботов? Вот и они.

На выставке в Нью-Йорке летом 1989 г., посвященной динозаврам, не было ни одного традиционного для музеев и ставшего привычным скелета чудовищ мезозоя! Вместо этого изумленные зрители увидели две дюжины грандиозных роботов, которые разрывали на части мелких животных, ухаживали за своим потомством (тоже роботами), срывали листву с высоких деревьев и недвусмысленно - плотядно поворачивали головы, отслеживая проходящих зрителей! Если "заглянуть" под пластиковую кожу такого рукотворного ящера, то выглядит он примерно так, как показано на **рис.1**.

Инженеры-робототехники, которые воссоздавали этот парк Юрского периода, утверждали впоследствии, что самым сложным являлись рассуждения о том, какой вид имели динозавры? В конце концов, мощь рева была отрегулирована после кропотливого изучения резонаторных пазух в черепках ископаемых чудовищ. В настоящее время ведутся отладочные работы по воссозданию суперзавра, кости которого изумленные археологи впервые обнаружили летом 1988 г. в американском штате Колорадо.

Ну и как вам понравится гигант длиной 50 метров, высотой свыше 12 метров и весом порядка 30 тонн?! Почему он был таким "легким"? Для того чтобы подобная машина была способна двигаться, сама Природа вынуждена была пойти на технические хитрости!

Так, бедренные кости гиганта были полыми, а внутри их размещалась укрепляющая "арматура", подобная натянутой сетке из сухожилий. Так что будущим зрителям приготовлено впечатляющее зрелище! Уж роботы не ударят в грязь "лицом"!

В самом деле, фильм "Парк Юрского периода" пользуется успехом во всем мире. Ведь до чего же это интересно - своими глазами увидеть, как разворачивались события на доисторической Земле. Конечно, компьютерная графика - это потрясающее зрелище! Но разве менее зрелищно выглядел бы "настоящий" динозавр, который вполне натурально скачет на двух ногах?

С позиций робототехники эта задача совсем не так проста, как может показаться. Вот почему американский специалист по конструированию роботов Питер Дилвеф потратил на создание "настоящего" робота-динозавра почти пять лет! Возглавляемое Дилвефом подразделение "Лаборатория ноги" (да, да!) входит как структурная единица в состав Лаборатории искусственного интеллекта Массачусетского технологического института (МТИ).

Осенью 2001 г. маленький робот-динозавр, которого создатели ласково называли "Труди" (его реальный прототип жил около 200 млн. лет назад), наконец продефилировал по испытательному подиуму. Вот он, "Труди", представлен на **рис.2**. Что и говорить, над внешностью "Труди" изрядно потрудились не только художники, но и ученые палеонтологи. Не обошлось, естественно, без жарких научных дискуссий.

Да и как тут не спорить, если серьезные разногласия возникли по поводу того, как же все-таки троодоны (ископаемые прообразы "Труди") передвигались? Например, долгое время принято было считать, что строение стопы динозавра почти такое же, как у современных птиц, которые способны ходить по земле.

Но года три назад, изучая и сопоставляя следы, оставленные древними ящерами две сотни миллионов лет назад, ученые пришли к выводу, что прежние представления неверны! Поскольку ранее совершенно не принимался в расчет характер почвы, по которой передвигались динозавры.

Собственно, сам "Труди" роботом-гигантом не является. Его высота - 45 см и длина - около 1,3 м. Да и весит он только 4,5 кг, имеет 16 суставов и 35 сенсоров. Но отсюда вовсе не следует, что на него пожалели современную электронику! Уж в этом "Труди" не может считаться обделенным. Не только современнейшая микроминиатюрная компонентная база, но и превосходная гидравлика, компактные и мощные электродвигатели и приводы вошли в состав этого робота.

У "Труди" есть собственная вестибулярная система, благодаря которой он и сохраняет равновесие, и, конечно же, "бортовой" компьютер, в котором хранится немало программ, в том числе и алгоритм хождения. Любопытно, что почти 4 года никак не удавалось обучить динозаврика ходьбе!

"Труди" отлично стоял, даже мог поднимать одну ногу (удерживая при этом равновесие!) - и ни с места! Но решение было найдено, и динозаврик пошел. Коллективом Дилвефа были, кстати, придуманы новые виды приводов, с помощью которых ходячие роботы сумели преодолеть препятствия, умудряясь при этом еще и не падать.

Сейчас в МТИ развернута работа над прототипом, предназначенным для массового производства. Новый ящер будет в 2 раза крупнее, чем "Труди". Он сможет ходить быстрее, чем "Труди". Он сможет ходить быстрее и поворачиваться лучше, натуральнее. Так что, кто знает, возможно, через несколько лет любители смогут занять филиалы "Парка Юрского периода" прямо в собственных квартирах!

Все подобные "игрушки", можно сказать, стремительно приближают нас к мечте фантастов нескольких поколений - массовому приходу в мир человекообразных роботов-андроидов, способных к реальным действиям.

Что такое очень маленькие роботы?

Впервые серьезно задумались над этим еще в конце 1950-х годов. Всемирно известный физик-теоретик Ричард Фейнман предположил, что рано или поздно, но логика развития нашей цивилизации подойдет к тому, что дальнейший технический прогресс будет идти "вглубь" материи. При этом потребление энергии и материалов при прогрессирующем увеличении сложности систем

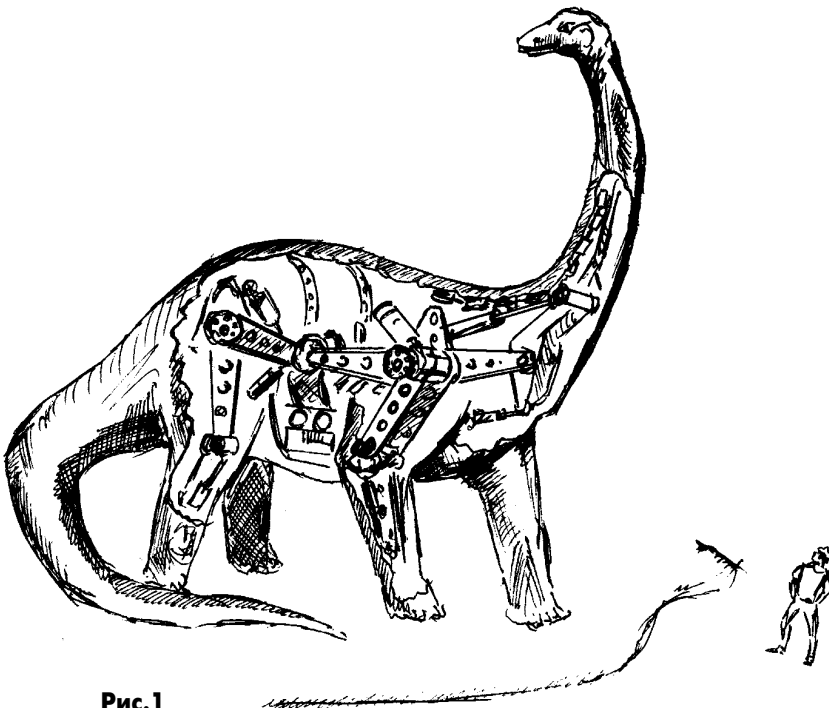


Рис.1

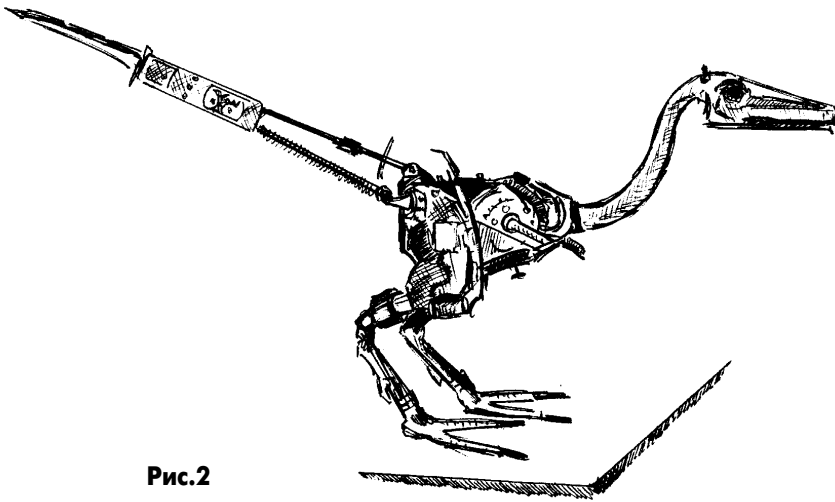


Рис.2

не возрастает, а уменьшается! Поэтому Фейнман и предположил, что продвижение будет постепенным: необходимо создать последовательность устройств, где каждое следующее поколение строит свои подобиya все меньших размеров! Но это означает кардинальный шаг - переход к конструированию самовоспроизводящихся систем!

Это был явный тупик для нашего пути развития технологий. Однако весной 1977 г. студент МТИ Эрик Дрекслер наметил другой путь!

Он предложил начать с достаточно простых молекулярных устройств - искусственных подобиya биологических молекул! Именно это направление Дрекслер предложил назвать нанотехнологией.

Эти работы он и его группа начали в 80-х годах в Станфордском университете. Дрекслер в своих работах подробно обосновал способы построения на атомном уровне подшипника и зубчатой передачи!.. Рассмотрел проблемы трения скольжения и прочее. Есть множество серьезных причин сделать ставку на устройства, близкие к обычным (привычным) машинам, но без биоподобных структур очень сложно начать манипулировать отдельными атомами и молекулами. Поэтому во втором поколении наномашин соединят в себе свойства и живых, и технических систем - союза ферментов и шестеренок!

Основным типом машин второго поколения (по Дрекслеру) станет так называемый "сборщик". Из любых нужных атомов и молекул он должен уметь строить наносистемы любого назначения: двигатели, "станки", средства связи, микропроцессоры (в данном случае - микропроцессоры). Любопытно, что "сборщику" достаточно иметь до 10 тыс. подвижных и неподвижных узлов! Причем, каждый из них построен примерно из сотни атомов.

Внешне "сборщик" подобен ящику с ручкой-манипулятором, длиной в сотню атомов. Внутри себя "сборщик" имеет движитель манипулятора, а также процессор, память и, безусловно, программу действий. Рабочий цикл "сборщика" может повторяться миллион раз в секунду! По Дрекслеру, "рука" построена

из атомов углерода по типу алмазной решетки, что позволит решить проблему хаотических тепловых перемещений.

Понятно, что управлять "сборщиком" вручную из-за огромной скорости работы невозможно! Вот этим-то и должны заниматься микропроцессоры, которые можно программировать на стандартном языке, принятом для промышленных роботов. Подходящим техническим средством коммуникации с микропроцессорами вполне может быть световой сигнал. Кстати сказать, не исключено использование всего ассортимента известных фотохимических и фотофизических эффектов, поскольку, например, свет способен изменять форму определенных молекул!

Кроме того, свет может стать источником энергии для наноструктур. Возможности даже современного, уже реально достигнутого уровня наноэлектроники позволяют надеяться, что "параметры Дрекслера" - это не утопия! Тогда еще он постулировал, что запоминающее устройство в 1 Терабайт (!) будет иметь объем бактерии. Всего один кубический микрон! И это при тактовой частоте около 1 ТГц!

Однако все вышесказанное совершенно не снимает проблему "репликатора" (то есть "копировщика"). Согласно Дрекслеру, один "копировщик" на 4-6 порядков сложнее "сборщика"!

При условии умеренной производительности миллион атомов в секунду он соберет собственную копию за 2...3 ч. Затем они начнут трудиться параллельно. И через такой же промежуток времени, окажутся функционирующими уже 4 "копировщика". Это лавина, цепная реакция!

Несложно подсчитать, что через несколько недель их будут неисчислимы миллиарды! Причем для этого уже никакого труда людей не потребует! Самое интересное то, что программа "копировщика" может включать в себя некий мегауровень, определяющий предел цикличности самовоспроизведения.

Это означает, что в действие вводится некая новая программа и соответствующая масса "копировщиков" из самих себя складывает любое здание, механизм, сооруже-

ние. Например, Дрекслер подробно описывает как из соответствующего количества "копировщиков" выращивается двигатель для космического корабля!

Кстати, в результате подобной операции (в отличие от двигателей, собранных человеческими руками) получается изделие, которое не имеет ни единого шва и выигрывает в массе (при адекватных прочих параметрах) на порядок, - это только "цветочки"!

Нанотехнология подобного рода позволит двигателям менять свою форму в зависимости от режима работы! Это означает, что космический корабль сможет трансформироваться на глазах!

Ну а на Земле "репликаторы" могут положить конец современной индустрии. Более того, привычная социальная структура общества, то есть "классовый состав" исчезнет. Как исчезнет современная промышленность и сельское хозяйство, поскольку вышеописанные "сборщики" смогут синтезировать любые искусственные продукты питания из набора органических молекул.

Все вышесказанное относится и к будущим космическим конструкциям, в том числе и к астроинженерным.

Неузнаваемо изменится при этом и медицина, поскольку "нанохирург" сможет разбирать на составляющие компоненты все нежелательные клетки конкретного человека! Это означало бы, что неизлечимые болезни перестанут существовать!..

Все это потрясающе! Но, быть может, это только мечты, голые идеи? Нет, это далеко не беспочвенная фантазия! Ученые из лаборатории нанотехнологии в Нью-Йорке уже создали первый в мире механический манипулятор размером в один нанометр, то есть имеющий размер сравнимый с молекулой крови. Материалом для него послужила искусственная молекула ДНК.

При воздействии на миниатюрный "манипулятор" электрическим сигналом, его две "руки" начинают вращаться. Руководитель лаборатории профессор Нед Симан полагает, что подобные механизмы будут "поставлены на поток" уже через 12...15 лет. И найдут применение, например, в восстановительной микрохирургии.

Недавно увенчался успехом еще один эксперимент, проведенный с "ювелирной" точностью (вот ведь какое неадекватное сопоставление!) группой ученых Корнельского университета (США). Они "заставили" отдельную молекулу кислорода поворачиваться на поверхности платинового образца под действием импульсов напряжения!

В основе техники, которая подошла к подобным чудесам, лежит одно из наиболее замечательных изобретений последних десятилетий - сканирующий туннельный микроскоп. Его изобретатели - Герд Биннинг и Генрих Ререр удостоены за это Нобелевской премии, - это только начало.

Безусловно, нанотехнология подобного типа с одинаковой легкостью может превратить будущее всего человечества как в рай, так и в крошечный ад! Это зависит только от человеческой воли, а не от возможностей робототехники. Поскольку возможности роботов практически беспредельны!

Управление самолета

И. Стаховский, г. Киев

Управление самолета включает в себя основное и вспомогательное. Основное управление предназначено для приведения в действие рулевых поверхностей самолета: рулей высоты и направления, элеронов или интерцепторов, а также закрылков. Вспомогательное управление приводит в действие триммеры, механизмы выпуска шасси и торможения колес, агрегаты двигателя, створки радиаторов и коробов обогрева кабины и т.п.

На всех самолетах управление рулем высоты, элеронами и закрылками приводится в действие руками (ручное управление), управление рулем направления - ногами (ножное управление). Подобная схема является общепринятой, в ее основе лежит принцип инстинктивных движений человека для сохранения равновесия при движении.

На легких самолетах для управления рулем высоты и элеронами в основном применяют ручки управления, реже - колонки со штурвалами; руль направления приводится в действие с помощью педалей. Закрылки чаще всего выпускаются и убираются при помощи рукоятки с фиксатором для установки ее в нескольких положениях - нулевом, взлетном и посадочном. Органы вспомогательного управления приводятся в действие руками или пальцами рук, иногда (тормозные педали) - ногами.

При отклонении рычагов и педалей управления усилия на них должны возрастать плавно и быть направленными в сторону, противоположную отклонению. Величина усилий на всех режимах полета должна находиться в пределах:

- руль высоты - от 2,5 до 65 кгс;

- элероны - от 1,5 до 32 кгс;
- руль направления - от 3 до 90 кгс.

Должна быть обеспечена независимость управления, то есть, отклонение руля высоты не должно вызывать отклонения элеронов и наоборот. Углы отклонения ручки управления: на себя - 15...18°, от себя - 7...10°, вправо и влево - по 15°.

Кроме органов управления система управления включает проводку, соединяющую их с рулями, элеронами и закрылками, а также различными вспомогательными устройствами. Проводка управления выполняется с помощью жестких тяг или гибких стальных тросов. Гибкая проводка представляет собой пару тросов, проложенных на роликах, которые устанавливаются в местах перегиба (изменения направления тросов). Концы тросов закрепляются на секторах, один из которых устанавливается на оси вращения рычага управления, другой - на оси рулевой поверхности либо качалки с тягой, которая отклоняет таковую. Подобный тип проводки называется смешанной. Секторы обеспечивают равномерность натяжения тросов и представляют собой часть ролика большого диаметра. Необходимое натяжение тросов обеспечивается с помощью тандеров - резьбовых устройств, состоящих из муфты и двух наконечников с правой и левой резьбой. Для избежания провисания тросов и касания ими деталей самолета применяют направляющие гребенки, выполненные из текстолита или фторопласта.

Управление вспомогательными рулевыми поверхностями - триммерами, а также агрегатами самолета тоже выполняется с

помощью гибкой проводки, чаще всего прокладываемой в бондированной оплетке.

Преимуществом гибкой проводки является ее малая масса и удобство прокладки, недостатком - износ тросов в местах перегиба на роликах и их вытяжка.

Жесткая проводка управления обычно выполняется из тонкостенных дюралевых, реже стальных труб с наконечниками. В местах сочленения и изменения направления движения тяг устанавливаются качалки. Такая проводка по сравнению с гибкой более чувствительна, однако имеет большую массу, конструктивно сложнее и требует некоторого увеличения сечения фюзеляжа в районе кабины. Жесткая проводка управления чаще всего используется в канале управления элеронами и закрылками: регулировку длины и смазку трущихся пар через лючки в крыле проще выполнять на одноканальной тяге, чем на паре тросов (последняя выполнена совместно с синхронизирующим валом управления, работающим на кручение). Достаточно часто применяется смешанная проводка, когда от рычагов управления идут тросы, которые вблизи руля соединяются с тягой при помощи сектора с качалкой. Примером такой конструкции может служить узел управления рулем высоты самолета "АИ-10" (рис.1). Тяга, которая отклоняет рулевую поверхность, может выполняться регулируемой длины для облегчения регулировок при сборке и в эксплуатации.

Конструкция пультов ручного управления может быть различной: с продольной осью качания (рис.2) или с поперечной осью (рис.3). В первом случае на оси монтируется сектор с тросовой проводкой либо качалка с тягой для передачи усилий в канале управления элеронами. Во втором случае на оси монтируется сектор с тросовой проводкой на руль высоты, а поперечная тяга передает усилия на управление элеронами. Подобная схема легко позволяет выполнить спаренное управление, при этом добавляется только поперечная синхронизирующая тяга. Для регулировки крайних положений отклонения ручки управления необходимо устанавливать винтовые упоры (см. рис.3, поз В).

Конструкция педалей управления рулем направления также может быть с различными осями: вертикальной, на которую насажены педали, перемещающиеся параллельно плоскости пола кабины; горизонтальной - в этом случае педали будут качающиеся (типа маятника). И в том, и в другом вариантах не следует копировать педали управления больших самолетов: слишком усложняется и утяжеляется конструкция. Можно обойтись также и без регулировки педалей под рост пилота, так как, в основном, любительские самолеты строятся "под себя". Желательно лишь установить регулируемые упоры для крайних положений педалей: значительно облегчается процесс эксплуатации самолета.

Выпуск и уборку закрылков удобнее все-

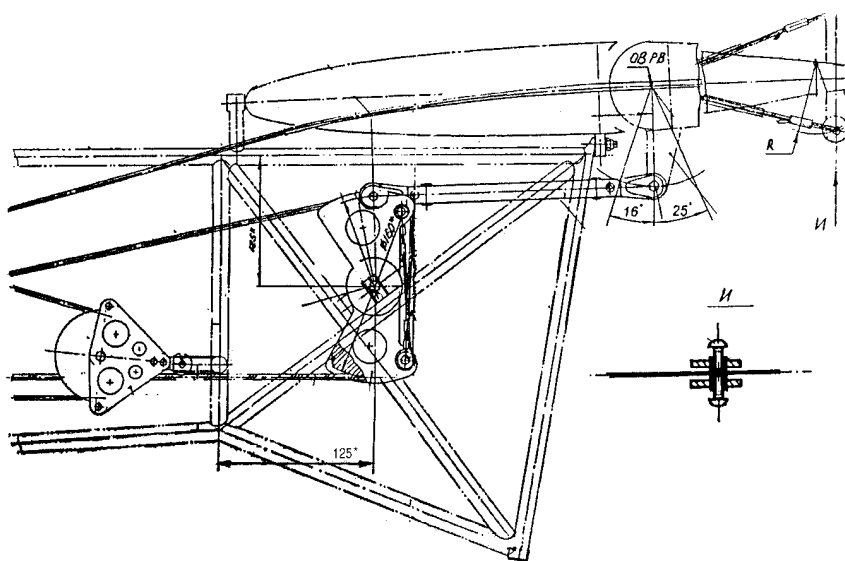


Рис. 1

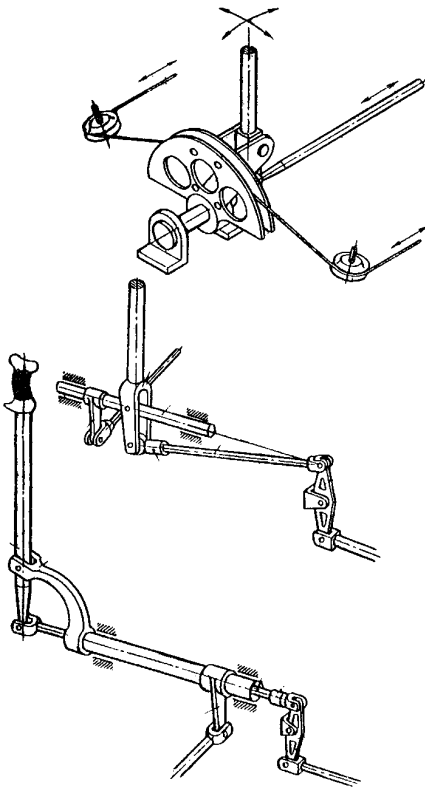


Рис.2

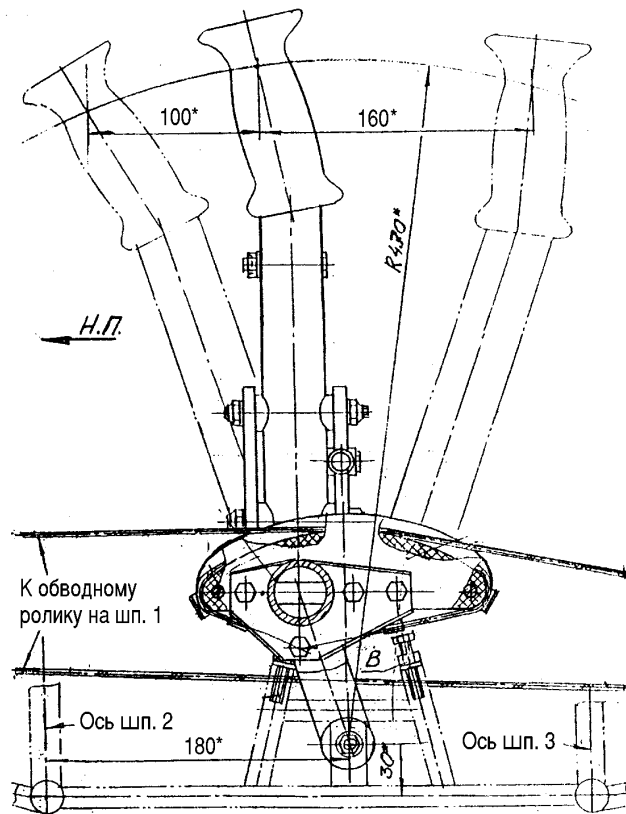


Рис.3

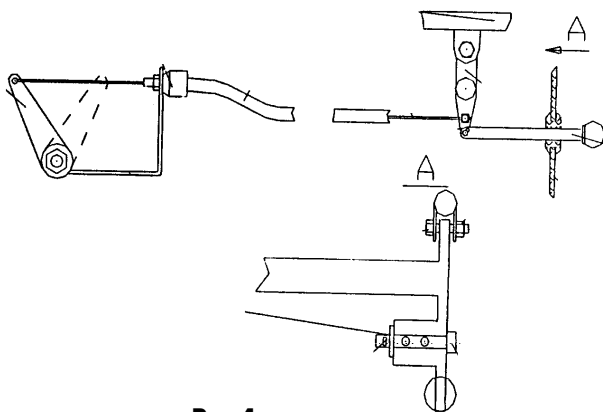


Рис.4

го производить рукояткой, устанавливаемой слева от пилота, для низкоплана - на полу кабины, для высокоплана - на потолке. Проводка управления при этом выполняется следующим образом: рукоятка устанавливается на синхронизирующем валу, на концах которого смонтированы качалки, от которых тяги передают усилия на качалки закрылков. Для фиксации закрылков в различных положениях применяется несложный механизм, состоящий из двух щек с отверстиями, куда входит подпружиненный фиксатор, убираемый с помощью защелки, установленной на рукоятке.

Привод механизма торможения колес (вне зависимости от типа тормозов - гидравлических или механических) может осуществляться как руками - с помощью гашетки, установленной на ручке управления, или рукояткой типа ручного тормоза авто-

мобиля, так и ногами - при помощи небольших тормозных педалей, установленных в передней части педалей управления рулем направления. В последнем случае управление осуществляется путем нажатия носками обуви одновременно или поочередно на эти педали; при поочередном нажатии осуществляется раздельное затормаживание и растормаживание колес, что позволяет управлять самолетом при движении по аэродрому (рулить).

Управление триммером руля высоты можно осуществлять с помощью небольшой рукоятки, размещаемой сбоку от кресла пилота либо на потолке кабины. Фиксация положения триммера происходит за счет сил трения троса в боуденовской оплетке, поэтому какие-либо дополнительные защелки или фиксаторы ставить не обязательно.

Управление дроссельной заслонкой карбюратора двигателя производится рычагом (РУДом), устанавливаемым под левую руку пилота либо сбоку от кресла, либо на приборной доске. В первом случае РУД представляет собой рычаг, качающийся на оси; к нему, или к сектору, закрепленному на нем, присоединяется трос, идущий через специальное отверстие в противопожарной перегородке к карбюратору двигателя. Во втором случае РУД будет представлять собой тягу с рукояткой, пропущенную через приборную доску и присоединенную к качалке промежуточного вала, от которого боуденовский трос идет к дроссельной заслонке карбюратора (рис.4). Подобная конструкция удобна тем, что легко можно выполнить спаренное управление, например, для учебного самолета. Фиксация тяги в различных промежуточных положениях происходит за счет сил трения в осях навески вала, которые можно регулировать путем затяжки гаек на осях. Управление обогатителем двигателя по конструкции проще и представляет собой вытяжную кнопку на приборной доске, от которой боуденовский трос идет к соответствующему рычагу двигателя. Такими же по конструкции могут быть и рукоятки управления створок масляного и водяного радиаторов, а также прочих створок и форточек, открываемых дистанционно.

Литература

1. Чумак П.И., Кривокрысенко В.Ф. Расчет, проектирование и постройка легких самолетов. - М.: Патриот, 1991.
2. Руководство по технической эксплуатации самолета "АИ-10".

E-mail: konstrukt@sea.com.ua

http://www.ra-publish.com.ua

ХОЗЯИН ВСЕЛЕННОЙ

(маленькая научно-фантастическая повесть)

(Продолжение. Начало см. в "Конструкторе" №10/2002)

В.П. Матюшкин, г. Дрогобыч

Главная База находилась на одной орбите с голубой планетой и вращалась вокруг звезды в ту же сторону, но с нее планета была не видна: база занимала противоположную по отношению к планете позицию, и спящий золотой диск звезды служил препятствием. Но зато, пока обитатели планеты не вышли по-настоящему в космос, такое расположение служило отличной маскировкой от их примитивных телескопов: База огромных размеров и вспышки двигателей стартующих и тормозящих межгалактических кораблей не были доступны наблюдению. Для доставки исследователей и грузов с Базы на планету и обратно служила целая флотилия небольших модулей, часть из которых постоянно дежурила в окрестностях планеты.

Чрезвычайный Уполномоченный покинул причаливший к Базе крейсер и устроил свою резиденцию в помещении главного пульта Базы, чем немало обескуражил ее командира. Не успели оба экипажа опомниться, как высокопоставленный визитер созвал экстренное совещание.

- К операции нужно приступить немедленно. Доложите готовность.

- Все предварительные указания, полученные ранее по туннельной связи, выполнены - отрапортовал командир. Силовое кольцо туннельного телескопа давно смонтировано, и трансляция визуальных образов для аборигенов производится в штатном режиме.

- Субъект определен?

- Да, и взят под наблюдение.

- Ну что ж, тогда быстрее в путь. Доставьте сюда это чудовище. Впрочем, - на секунду задумавшись, добавил он, - я лечу с вами.

По численности населения База была как небольшой город. Здесь находился институт исследования феномена с множеством лабораторий. Имелись заводы, выпускавшие необходимое для работ оборудование, ремонтные предприятия для починки кораблей и других машин. Система жизнеобеспечения поддерживала необходимые параметры микроклимата. По периметру Базы, как по экватору, тянулись причалы для больших кораблей, а у полюсов находились ангары атмосферных модулей.

Уполномоченный почувствовал облегчение, когда База с большей частью его свиты исчезла из виду, и с ним остались только команда и боевой десант. Он воспользовался своей властью, чтобы еще раз побывать вблизи планеты, разглядеть эту "колыбель" космической заразы в упор, вспомнить давние времена, когда он, придя на смену предшественникам, бился, как и они, над проклятой загадкой природы, и, когда

пришла пора, уступил свое место свежим силам. В те далекие времена подопытные еще не знали двигателей и машин, их естественные науки находились в зачаточном состоянии, а подавляющее большинство, за редким исключением, гордилось своими предрассудками и искаженным мировоззрением и было им фанатично предано. И вот на протяжении всего лишь последней части его жизни они покорили энергию пара и электричества, поставили себе на службу ядерные силы, вырвались в космос, опробовали новые структуры общественной организации. Темпы развития были просто немислимы по меркам следившей за ними древней цивилизации.

Уполномоченный всегда придерживался мнения, что эти темпы были следствием чрезвычайно малой продолжительности жизни туземцев: поколения менялись с калейдоскопической быстротой, и постоянный приток новых горячих идей не давал этому вареву застыть. Смерть, стимулируя развитие общества, шла во вред каждому индивидууму. Кроме того, их короткая жизнь говорила о более высокой ее интенсивности. Если бы они еще не тратили свои силы на выяснение отношений между собой (этой дани требовала их первобытная, насыщенная кровожадность), то вскоре могли бы превратиться в реальную силу.

Ночь заволакивала участок суши, в атмосфере над которым вонзился диск их корабля...

В прессе появились сообщения о необычном космическом явлении. Речь шла о том, что далеко за пределами нашей Галактики, в созвездии Геркулеса, обсерватории, расположенные в различных уголках Земли, обнаружили новое странное, непонятное образование, которого ранее там не было и которое увеличивалось в размерах со скоростью, многократно превышающей световую. Обнаружено оно было косвенным образом, так как само не испускало каких-либо излучений, а благодаря тому, что экранировало собою известные галактики, скопления, туманности, находящиеся дальше за ним.

Астроном, как хозяин университетской обсерватории, чувствовал себя именинником. Если погода позволяла проводить наблюдения, у него по ночам засиживались полмники, ожидая, когда над горизонтом взойдет диковинка, а затем подолгу, напрыгая глаза, прицеливались в нее ствол телескопа.

Дмитрий, как и другие сотрудники, не упускал случая увидеть все своими глазами. Со странным чувством смотрел он на разбухавшую среди привычно и мирно мерцавших звезд черную дыру. На ее фоне оста-

вались видны звезды нашей Галактики и внегалактические туманности и скопления, но последние по очереди гасли, так что по мере расплывания пятна, узор светлых пятнышек на нем становился все реже и реже, а это свидетельствовало о приближении фронта черной бури к нашему Млечному пути. Известные расстояния до галактик и интервалы времени, с которыми те исчезали, давали сверхсветовую скорость фронта. Но ведь такая информация могла дойти до Земли только со скоростью света, и этого вообще невозможно было бы наблюдать, как нельзя услышать летящий прямо на тебя сверхзвуковой самолет. Люди ничего не успели бы увидеть, как этот фронт, это космическое цунами захлестнуло бы их. Впечатление было такое, словно видимая глазом картина звездного неба на этом участке соответствует действительному положению дел в настоящий момент времени, как будто свет стал доносить образы космических объектов мгновенно через пропасти в сотни тысяч парсек, а не ползти, как черепаха, рассказывая людям лишь о том, что случилось целые эпохи тому назад, оставая в неведении о том, что происходит в реальном мире в данный момент.

Дмитрий глядел на клубок тьмы в небе, и невольно ему вспоминался другой похожий, виденный в необычном недавнем сне, который тоже расплывался, как чернильная клякса. Что это было - вещий сон или что-то другое?

Пока ученые спорили, а простые смертные из числа интересующихся ожидали результатов, дыра расширилась до такой степени, что стала доступной наблюдению невооруженным глазом и продолжала расплываться по небу в том же темпе, поглощая все новые его участки. На ее фоне как-то обреченно продолжали светить созвездия Геркулеса, Лиры, Дракона, Северной Короны, а она уже подбиралась к Змееносцу, Лебедю, Малой Медведице и Волопасу.

Дмитрий был в подавленном состоянии, и его настроение передавалось Насте. Постепенно беззаботное веселье незаметно исчезло из их встреч, поскольку их тоже окружали люди с напряженными лицами, принимающие, что приближается что-то неизвестное, какое-то стихийное бедствие вселенских масштабов, которое очень скоро обещало ворваться в Солнечную систему и мгновенно пронестись по ней от края до края.

Подозревая свою вину, Дмитрий в то же время понимал всю абсурдность таких предположений для других, да и сам не хотел в них верить. На то, что следствия из его теории неожиданно сбудутся, оправдаются, да еще таким фантастическим образом, невоз-

можно было рассчитывать. Однако совпадение во времени того рокового сна и последовавших за ним первых наблюдений приближающейся космической катастрофы производило на него сильное впечатление. Другие, конечно, сочтут его просто сумасшедшим, если он признается, что, проникнув невольно и неосознанно в недра микромира своей психической энергией, неосторожно вызвал в них определенные изменения, отразившиеся в мегамире катаклизмом огромных масштабов. Объяснить возможность наблюдения приближения фронта катастрофы со сверхсветовой скоростью он, разумеется, не мог, но предполагал, что это тоже связано с его вмешательством.

Идя рядом с Настей, он впитывал глазами ее грустную с недавних пор красоту, поновому заставлявшую звучать мелодию его сердца. Они направились к входу в метро, домчались до конечной станции, пересели на троллейбус и снова ехали до самого конца маршрута. Потом долго и неторопливо шагали по асфальту, а затем по утоптанному тропинкам, и городские кварталы отступали все дальше и дальше, словно тонули в голубом наполненном солнечным туманом небе. Они вышли к подножию холма, где река излучиной огибала его, оставляя на противоположном низком берегу широкую серповидную полосу песчаного пляжа. Наплававшись да изнеможения, они грелись на теплом песке, как будто это было в последний раз в жизни и никогда уже больше не будет, как не будет и самой жизни. Потом они стояли рядом на вершине высокого зеленого холма на противоположном берегу реки, утопая по колено в волнах изумрудного моря, на которых покачивались под ветром белыми комочками ваты шарики одуванчиков. Над ними, под ними, вокруг был такой простор, такая необъятная ширь, что захватывало дух. Холмы и долины, луга и кучки деревьев бежали во все стороны, в стороне стрелой тянулась от города светлая полоса автострады со снующими туда-сюда автомобилями, а еще дальше за нею беззвучно ползла по игрушечной насыпи гусеница электрички, мелькая за тонкими, как иголки, белыми опорами подвески. Вдали за горизонт уходил город, словно отштампованный на земной поверхности причудливым гигантским штампом.

Утром в начале следующей недели Дмитрий, как всегда, шел на работу, и, подходя к факультету, увидел у его входа кучку людей, увешанных с ног до головы видеокамерами и диктофонами. Они о чем-то спорили, и он прошел внутрь, не обратив на себя внимания. Он подошел к вахтеру и попросил ключ от своей лаборатории, тот сообщил, что профессор просил его зайти к нему немедленно. Закрыв за собою дверь, он остановился в нерешительности, глядя на что-то пишущего за массивным столом человека. Профессор резко поднял голову от бумаг.

- О, наш герой! - произнес он вместо приветствия, не приглашая сесть. - Вы что же,

задумали превратить наше солидное учреждение в балаган, или я ошибаюсь?

Опешивший Дмитрий чуть не потерял дар речи:

- Не понимаю, о чем Вы... что случилось, - только и сумел выдать он из себя.

- Ах, им еще требуются объяснения! А кто это там, - он порывистым жестом указал за окно, - осаждает наш подъезд, Вы не знаете? Чтобы избавиться от них, мне пришлось сказать, - ядовито добавил он, - что Вы у нас больше не работаете.

- Но я не знаю этих людей...

- Зато эта братия о вас, по-видимому, слышана, и не без причины. Вы что же, еще не читали этого? - и он швырнул Дмитрию газету, лежавшую на столе. Это была вчерашняя вечерняя газета с отмеченной красным фломастером довольно объемистой статьей. Броский заголовок гласил: "Как спасти человечество", а в подзаголовке более мелким шрифтом утверждалось, что "молодой ученый знает, но никто не принимает его всерьез". Взгляд Дмитрия метнулся в конец статьи, где он с удивлением обнаружил, что подписана она Настинной фамилией. Тут он начал догадываться, в чем дело.

Речь в статье шла о его персоне с изложением основных положений принадлежавшей ему гениальной теории, а также утверждалось, что ему известно, как с ее помощью можно предотвратить чудовищную космическую катастрофу, означавшую гибель человечества, но для этого нужно привлечь много сил и средств.

По-видимому, Настя написала статью под влиянием его слов. Не говоря ей всего до конца, он, тем не менее, не удержался от замечания, что если бы ему дать возможность и средства проводить исследования, то он надеется найти путь к спасению. Но кто же это позволит, ведь любой скажет, что это выбрасывание денег на ветер. Да и просто уже не успеть: времени осталось слишком мало. Но он даже предположить не мог, что Настя примется публиковать что-то, тем более не посоветовавшись с ним, да еще так оперативно. Он как-то упустил из виду, что это было ее призванием.

- Да, если бы я только знал, чем закончится эта практика! - продолжал яриться профессор. - Задурили девчонке голову и использовали в своих низких целях, но Вам это с рук не сойдет.

"Так вот куда он клонит, - осенило Дмитрия. - Эх, как нехорошо получилось! Оправдываться, судя по всему, бесполезно, кажется, все уже решено. Нужно найти Демидова. Совсем забыл, он же в отпуске! Да пропади все пропадом!"

- У меня в комнате есть личные вещи. Мне нужно их забрать.

- Будьте любезны! - ключ был извлечен жестом фокусника. Дмитрий не мог справиться с обидой.

- Можете мне не верить, но об этом, - он потряс зажатой в руках газетой, - я ничего

не знал. Виноват я в другом, - он бросил газету обратно на стол, - и по сравнению с такой мелочью неизмеримо больше.

Профессор удивленно уставился на него, но Дмитрий уже захлопнул за собою дверь.

Весь день он шатался по городу, таская с собой портфель, набитый книгами, тетрадями, бумагами и разным барахлом, за ручку которого он уцепился как за спасательный круг. Несколько раз звонил Насте, но дома ее не было. Только под вечер она сняла трубку и радостно вскрикнула, узнав его голос:

- Наконец-то, я тебя везде ищу, даже в общезнание твое заходила, а тебя нигде нет.

- Я тоже целый день тебе звонил.

- Какая досада! Ты уже читал или нет? Что-то голос у тебя невеселый, - он молчал, собираясь с мыслями. - Ты хоть знаешь, что теперь значит?

- Я теперь безработный, - в его голосе прозвучал упрек, от которого он не смог удержаться.

- Ты шутишь? Что с тобой, что случилось?

- Не шучу.

- Не может быть, я не верю. Ты несешь какую-то чушь, извини. Где ты сейчас?

Он назвал ей место, и она облегченно вздохнула.

- Хорошо, это близко, жди меня, я сейчас приду.

Она прибежала. Начинать накрапывать дождик. Его рассказ о том, что произошло утром, потряс Настю. Возмущению ее не было предела. Вдруг она умолкла, заглянула ему в лицо и, всхлипнув, уткнулась головой в его плечо:

- Прости меня, пожалуйста, Дима, я такая дураха... Думала, сделаю тебе великолепный сюрприз, а получилась ужасная неприятность. Мне и в голову ничего подобного не приходило. Все меня сегодня поздравляли с успехом, ведь это такой сенсационный материал. Что же теперь делать?

Он только молча покачал головой.

Облака разошлись, и в небе остался неестественно четко очерченный лунный диск. Его еще окружали привычные с детства созвездия, но отвратительная "рана" занимала уже, казалось, половину небосвода, и на ее абсолютно черном фоне луна выглядела особенно яркой.

- Смотри, - указал он Насте на пятно, - знаешь, сколько по расчетам осталось до столкновения? Несколько недель. Думаю, моя судьба, как и любая другая, теперь не имеет никакого значения. Для человечества все кончено, - это несомненно. На днях я расскажу тебе еще кое-что интересное, хочешь? - наконец он решил во всем ей признаться. - Может получится еще одна незаурядная сенсация, - не удержался он, чтобы добавить не без сарказма. - А сегодня я слишком устал.

(Окончание следует)

